



クレーン部仕様

吊上荷重	荷重	80ton
	半径	2.5m
メインブーム	最小長さ	11m
	最大長さ	50m
補助ジブ	油圧チルトジブ	9.5m, 16m
メインブーム伸縮段数		6段
カウンターウェイト (最大)		14.5ton
主巻ウインチ	ラインプルカ	5.7ton
	巻上速度	0-125m/min
補巻ウインチ	ラインプルカ	5.7ton
	巻上速度	0-125m/min
最大地上揚程	メインブーム	49m
	補助ジブ	65m
旋回速度		0-1.5rpm
起伏速度 (83度まで)		約55秒
ブーム伸長速度 (11~50m)		約310秒
主巻ロープ	ロープ径	17mm
	ロープ長さ	200m
補巻ロープ	ロープ径	17mm
	ロープ長さ	200m

フック仕様

容量 (ton)	シーブ数	フックはオプション設定 ですので表の中からお選 びください。
80	7	
58.4	5	
38.3	3	
16	1	
5.7	-	

特徴

■ コントロール

ジョイスティックタイプの操作レバー (自動復帰式のユニバーサルコントロール)により電気式パイロットコントロールされます。

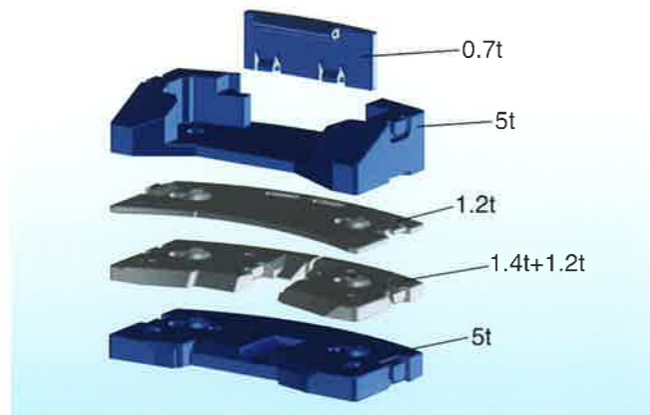
■ 油圧駆動装置

ウインチ回路には圧力補償付流量調整弁を有し、また、自動出力調整装置付油圧ポンプにより駆動されます。

■ 安全装置および指示計

LICCON II (リーコンII)過負荷防止計が装備され、吊上げ総荷重、作業半径、ブーム長さ、揚程、アウトリガー反力などがデジタルで表示されます。  
過巻防止装置、ドラム回転計、過巻出し防止装置、油圧安全弁、油圧システム保護用安全バルブが装備されています。  
クレーン部キャabinを20度までチルトする事ができます。

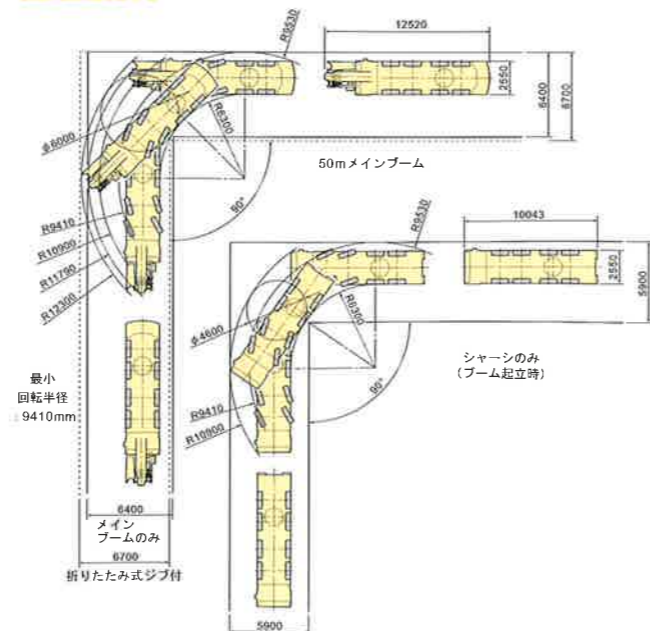
カウンターウェイト



走行軌跡図

通常走行時

単位: mm



キャリア部仕様

軸数	4
最高速度	75km/h
総輪数	8
定員	2名
タイヤ	14.00 R25
登坂能力※ (低速切換時)	約31.6°
最小回転半径	9.41m/6.56m

※登坂時の路面状況により、能力も多少異なります。

エンジン仕様

メーカー名	リーヘル社製
型式	D936L-A6 ディーゼル・エンジン
冷却方式	水冷
シリンダー数	6
出力	367HP/2000rpm
最大トルク	1700N・m/1000-1500rpm
燃料タンク	約410L

特徴

■ トランスミッション

ZF製ミッションで "AS-TRONIC" 自動制御システムを採用しています。

前進12段、後進2段となっております。

■ 車軸

悪路においては、デフロックすることが可能です。また、第1軸を追加駆動することができます。(オプション設定)

■ サスペンション

全軸ハイドロニューマチックサスペンションであり、自動水平復帰機能(ニボー)を有しています。

状況に応じて車高を上下に調整可能です。(±100mm)

全軸油圧サスペンションをロックすることが可能です。

■ ステアリング

全ての軸が操舵されます。油圧源として1つは通常時、エンジンで駆動され、もう1つは非常用として駆動軸により駆動されます。

■ 常用ブレーキ

2回路式サーボブレーキが全軸に装備されています。

全軸ディスクブレーキを装備しています。

また、エディカレント式電磁ブレーキ(テルマブレーキ)を装備しています。

■ パーキング用ブレーキ

スプリング作動のブレーキが第1軸、第2軸および4軸に作動します。

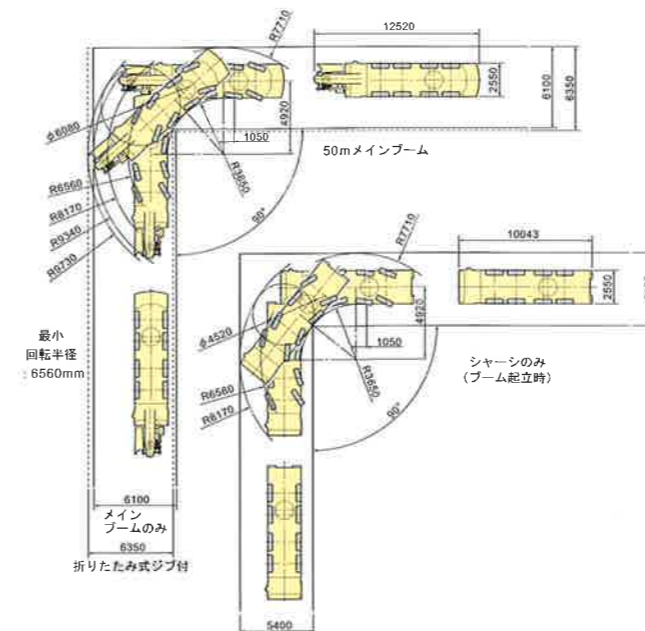
走行速度

	1	2	3	4	5	6	7	8	9	10	11	12	R1	R2	
km/h	2.18-5.80	7.5	9.6	12.4	15.7	20.2	26.5	34.1	44	56.4	71.7	75	2.35-6.20	8.1	38.9%
km/h	0.53-1.40	1.8	2.3	3	-	-	-	-	-	-	-	-	0.57-1.50	2	60%

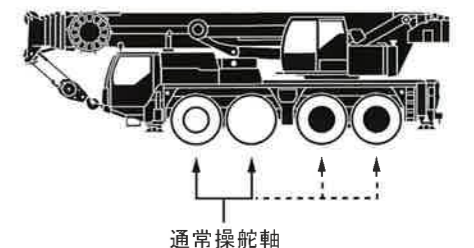
走行軌跡図

リアステアリング走行時

単位: mm



駆動部



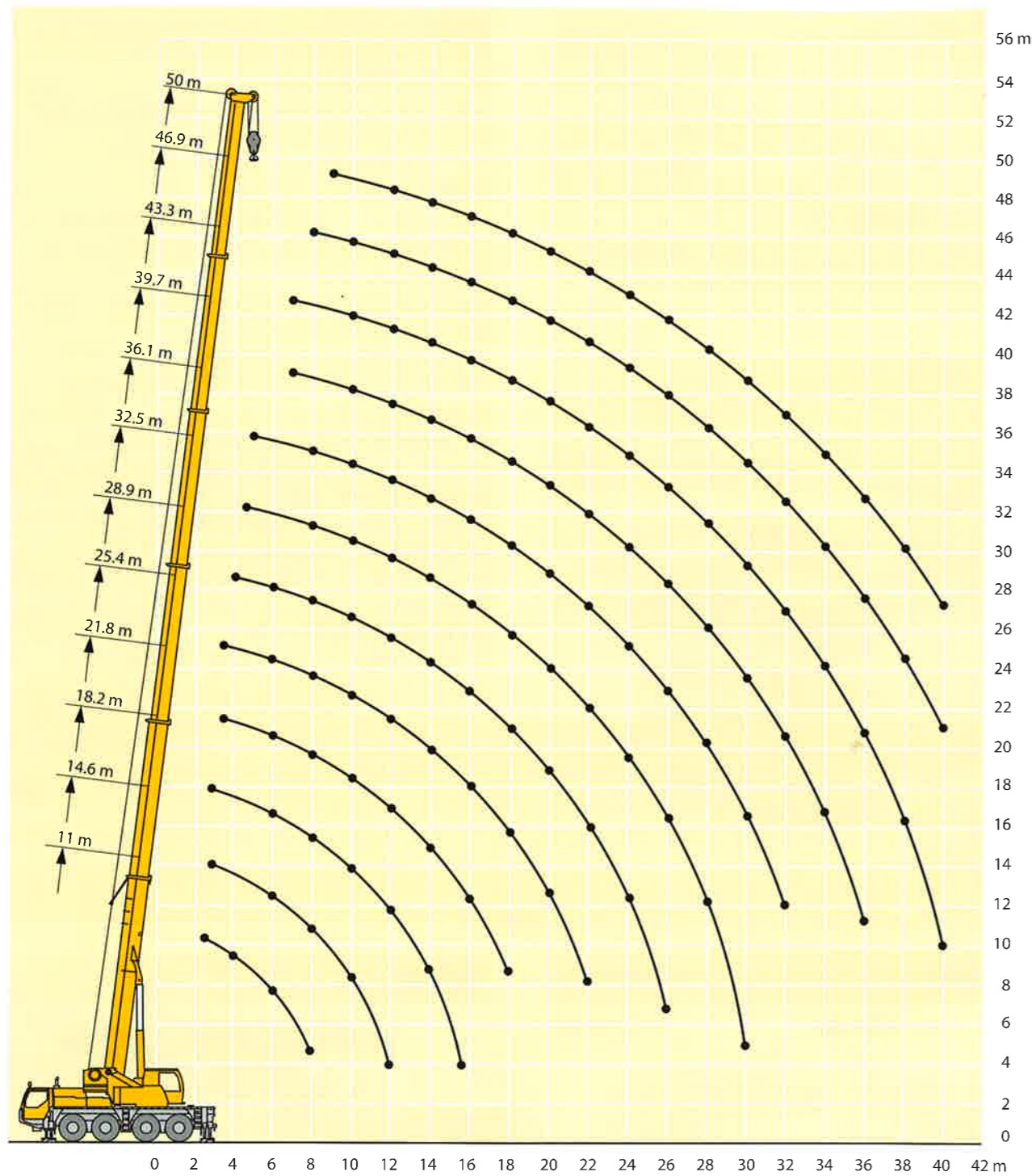
- : 常時駆動します。(公道走行時)
- : 追加駆動します。(オプション)

現場構内、低速走行時は第1~4軸が操舵され、第3、4軸は独立してリアステアリング操作可能、通常公道走行時、3軸は固定され約30km以上で4軸が直進に固定

本機は、公道を走行する場合、カウンターウェイトをはずし、走行しなければなりません。

# メインブーム定格総荷重表

LTM 1080NX



**注意**

- 1 定格総荷重はフックブロック、玉掛ワイヤー等の自重を含みます。また、下記の条件が考慮されていませんのでクレーンの操作には充分気をつけてください。
  - ① 地盤の強度、地震による影響
  - ② 作業速度に応じた動荷重および台風または強風による影響等
- 2 本機は水平に設置して、クレーン作業を行ってください。
- 3 作業半径は、クレーンの旋回中心から荷重の重心までの水平距離です。
- 4 メインブームの定格総荷重は折りたたみ式ジブを取り除いた状態での値です。
- 5 53.5トンを超える定格総荷重の場合は、特殊吊装置が必要です。

# メインブーム定格総荷重表

LTM 1080NX

11.0m—50.0m 
 8.0x6.3 
 360° 
 14.5t

メインブーム長さ 作業半径(m)	11.0m	14.6m	18.2m	21.8m	25.4m	28.9m	32.5m	36.1m	39.7m	43.3m	46.9m	50.0m		
2.5	80.0													
3.0	66.7	56.2	56.0	53.7										
3.5	59.8	51.0	51.0	51.2	42.8	35.1								
4.0	53.6	46.7	46.6	46.8	42.0	34.6	28.2							
4.5	48.4	42.8	42.8	43.0	41.0	34.1	27.9	22.7						
5	43.3	39.3	39.4	39.5	38.9	33.5	27.6	22.6	18.0					
6	35.4	33.5	34.0	34.1	34.1	31.8	27.0	22.1	17.7					
7	29.8	28.9	29.4	29.6	29.5	29.1	26.4	21.5	17.6	14.3	11.2			
8	25.3	24.9	25.4	25.6	25.6	24.4	22.9	20.2	17.4	14.1	11.1	8.8		
9			22.4	22.3	21.9	20.8	19.6	18.4	16.6	13.9	10.9	8.7	7.3	
10			19.6	19.8	19.0	18.1	17.2	16.7	15.5	13.4	10.7	8.6	7.3	
12			15.2	15.4	14.8	14.4	13.9	13.2	12.7	12.0	10.0	8.2	7.1	
14				12.2	12.1	11.7	11.4	10.8	10.4	9.7	9.2	7.8	6.9	
16				9.6	10.1	9.7	9.5	9.0	8.7	8.5	7.9	7.2	6.5	
18					8.3	8.4	8.0	7.8	7.6	7.2	6.8	6.6	6.1	
20						7.0	6.8	6.9	6.5	6.1	6.0	5.6	5.5	
22						6.1	5.9	6.0	5.6	5.4	5.2	4.8	4.7	
24							5.2	5.0	4.9	4.8	4.5	4.1	4.0	
26								4.6	4.4	4.3	4.1	3.9	3.5	3.4
28									3.9	3.8	3.6	3.4	3.0	2.9
30									3.4	3.3	3.1	2.9	2.6	2.5
32										2.9	2.7	2.5	2.2	2.1
34											2.4	2.2	1.9	1.8
36												2.0	1.8	1.5
38													1.5	1.3
40														1.3
I	0	0/0/0	0/0/0	46/0/0	0/0/0	46/0/0	92/0/0	92/0/0	92/46/0	92/46	92	100		
ブーム伸長率(%)	II	0	46/0/0	46/0/0	46/0/0	46/0/0	46/46/0	46/46/0	46/92/46	92/92/92	92/92	92	100	
III	0	0/0/0	46/46/0	46/46/46	46/92/46	46/46/46	46/46/46	46/46/92	46/46/92	92/46/92	46/46/92	92	100	
IV	0	0/46/0	0/46/46	0/46/0	46/0/46	46/46/92	46/92/92	46/92/92	0/92/92	46/92/92	46/92	92	100	
V	0	0/0/46	0/0/46	0/46/92	46/92/92	46/92/92	46/92/92	46/92/92	92/92/92	92/92/92	92/92	92	100	

\*後方吊り

t189-05002/05024

11.0m—50.0m 
 8.0x6.3 
 ±60° 
 14.5t

メインブーム長さ 作業半径(m)	11.0m	14.6m	18.2m	21.8m	25.4m	28.9m	32.5m	36.1m	39.7m	43.3m	46.9m	50.0m						
3.0	56.2	56.0	53.7															
3.5	51.0	51.0	51.2	42.8	35.1													
4.0	46.7	46.6	46.8	42.0	34.6	28.2												
4.5	42.8	42.8	43.0	41.0	34.1	27.9	22.7											
5	39.3	39.4	39.5	38.9	33.5	27.6	22.6	18.0										
6	33.5	34.0	34.1	34.1	31.8	27.0	22.1	17.7										
7	28.9	29.4	29.6	29.6	29.9	26.4	21.5	17.6	14.3	11.2								
8	24.9	25.4	25.6	26.0	25.3	23.8	20.2	17.4	14.1	11.1	8.8							
9		22.4	22.4	22.8	21.8	20.6	18.7	16.6	13.9	10.9	8.7	7.3						
10		19.8	20.1	20.0	19.1	18.0	17.2	15.6	13.4	10.7	8.6	7.3						
12		15.6	16.0	15.7	15.1	14.4	14.0	13.4	12.2	10.0	8.2	7.1						
14			12.7	12.8	12.5	12.1	11.6	11.2	10.6	9.2	7.8	6.9						
16				10.1	10.6	10.3	9.8	9.4	8.8	8.5	7.2	6.5						
18					8.9	8.8	8.7	8.3	7.9	7.9	7.3	6.7	6.1					
20						7.6	7.5	7.4	7.1	6.8	6.3	6.1	5.6					
22						6.6	6.3	6.4	6.2	5.9	5.7	5.4	5.1					
24							5.5	5.6	5.3	5.1	5.1	4.7	4.6					
26								4.9	4.8	4.8	4.6	4.4	4.0					
28									4.3	4.2	4.0	3.9	3.5	3.4				
30										3.9	3.7	3.5	3.4	3.0	3.0			
32											3.3	3.1	2.9	2.6	2.6			
34												2.8	2.6	2.3	2.2			
36													2.4	2.2	1.9			
38														1.9	1.6	1.6		
40															1.6	1.4	1.4	
42																1.1	1.1	
44																	0.9	0.9
I	0	0/0/0	0/0/0	46/0/0	0/0/0	46/46/0	96/46/0	92/92/0	92/46/0	92/46	92	100						
ブーム伸長率(%)	II	0	46/0/0	46/0/0	46/46/0	46/0/0	46/46/46	46/46/46	46/46/92	92/92/92	92/92	92	100					
III	0	0/0/0	46/46/0	46/46/46	46/92/46	46/46/46	46/46/46	46/46/46	46/92/46	46/46/92	92/92	92	100					
IV	0	0/46/0	0/46/46	0/46/46	46/0/46	46/0/46	46/46/92	46/0/92	46/92/92	46/92	92	100						
V	0	0/0/46	0/0/46	0/0/46	46/92/92	46/92/92	46/92/92	46/92/92	92/92/92	92/92/92	92/92	92	100					

t189-05004

# メインブーム定格総荷重表

LTM 1080NX

 11.0m—50.0m 
  8.0x6.3 
  360° 
  10.7t

メインブーム長さ 作業半径(m)	11.0m	14.6m	18.2m	21.8m	25.4m	28.9m	32.5m	36.1m	39.7m	43.3m	46.9m	50.0m	
3.0	50.9	50.8	48.8										
3.5	46.1	46.1	46.3	38.9	31.9								
4.0	42.1	42.1	42.3	38.1	31.4	25.6							
4.5	38.4	38.4	38.6	37.3	31.0	25.3	20.6						
5	35.2	35.4	35.4	35.2	30.4	25.1	20.5	16.3					
6	29.9	30.4	30.6	30.5	28.9	24.5	20.1	16.1					
7	25.4	25.8	26.0	26.0	26.3	24.0	19.6	16.0	13.0	10.2			
8	21.5	22.2	22.3	22.4	21.1	19.7	18.1	15.8	12.8	10.1	8.0		
9		19.0	19.4	18.9	17.9	17.0	16.4	15.0	12.6	9.9	7.9	6.7	
10		15.8	16.3	16.3	15.5	14.9	14.3	13.6	12.2	9.7	7.8	6.6	
12		11.5	12.0	12.2	12.1	11.9	11.4	10.9	10.1	9.1	7.5	6.5	
14			9.2	9.5	9.7	9.5	9.2	8.7	8.6	8.0	7.1	6.2	
16			7.4	7.7	7.8	7.6	7.7	7.5	7.1	6.8	6.4	5.9	
18				6.4	6.4	6.4	6.4	6.2	6.0	5.8	5.4	5.2	
20					5.4	5.5	5.4	5.3	5.1	4.9	4.5	4.3	
22					4.5	4.7	4.6	4.5	4.3	4.1	3.8	3.6	
24						4.0	3.9	3.9	3.7	3.5	3.1	3.0	
26							3.4	3.3	3.3	3.1	2.9	2.5	
28								2.8	2.8	2.6	2.2	2.1	
30								2.5	2.4	2.2	1.8	1.7	
32									2.0	1.8	1.4	1.4	
34										1.5	1.4	1.1	
36											1.3	1.1	
38												0.8	
ブーム伸長率 (%)	I	0	0/0/0	0/0/0	46/0/0	0/0/0	46/0/0	92/0/0	92/0/0	92/46/0	92/46	92	100
	II	0	46/0/0	46/0/0	46/0/0	46/0/0	46/46/0	46/46/0	46/92/46	92/92/92	92/92	92	100
	III	0	0/0/0	46/46/0	46/46/46	46/92/46	46/46/46	46/46/92	92/46/92	46/46/92	92/92	92	100
	IV	0	0/46/0	0/46/46	0/46/0	46/0/46	46/46/92	46/92/92	0/92/92	46/92/92	46/92	92	100
	V	0	0/0/46	0/0/46	0/46/92	46/92/92	46/92/92	46/92/92	92/92/92	92/92/92	92/92	92	100

t189-00032

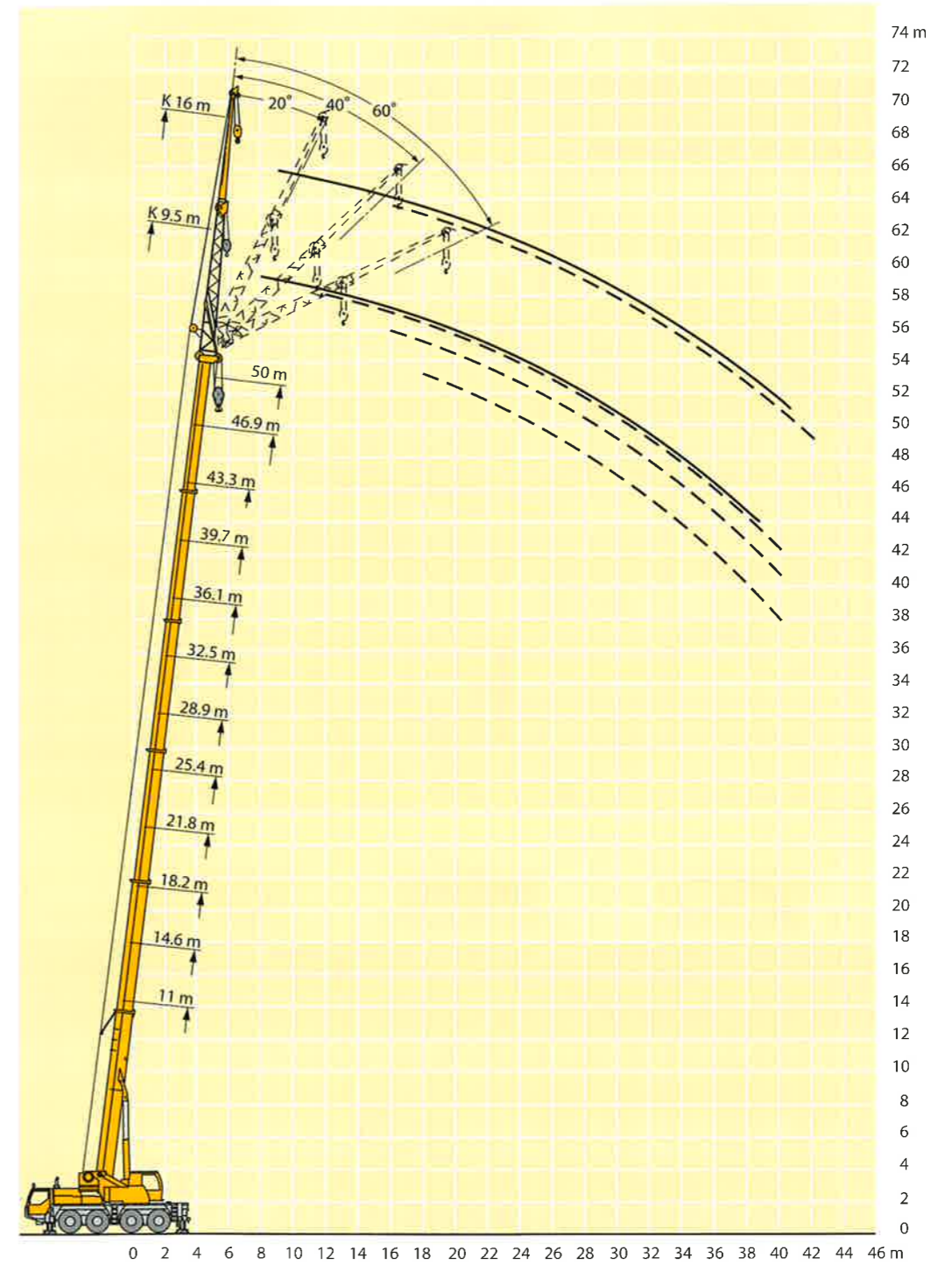
 11.0m—50.0m 
  8.0x6.3 
  ±60° 
  10.7t

メインブーム長さ 作業半径(m)	11.0m	14.6m	18.2m	21.8m	25.4m	28.9m	32.5m	36.1m	39.7m	43.3m	46.9m	50.0m	
3.0	50.9	50.8	48.8										
3.5	46.1	46.1	46.3	38.9	31.9								
4.0	42.1	42.1	42.3	38.1	31.4	25.6							
4.5	38.4	38.4	38.6	37.3	31.0	25.3	20.6						
5	35.2	35.4	35.4	35.2	30.4	25.1	20.5	16.3					
6	29.9	30.4	30.6	30.5	28.9	24.5	20.1	16.1					
7	25.4	25.8	26.0	26.0	26.3	24.0	19.6	16.0	13.0	10.2			
8	21.5	22.3	22.4	22.8	22.4	21.0	18.3	15.8	12.8	10.1	8.0		
9		19.3	19.7	19.8	19.2	18.1	16.9	15.1	12.6	9.9	7.9	6.7	
10		16.7	17.2	17.2	16.8	16.0	15.5	14.2	12.2	9.7	7.8	6.6	
12		12.4	12.9	12.9	13.0	12.9	12.4	11.8	11.1	9.1	7.5	6.5	
14			10.0	10.3	10.2	10.3	10.1	9.7	9.1	8.4	7.1	6.2	
16			8.1	8.3	8.5	8.4	8.2	8.0	7.9	7.3	6.6	5.9	
18				7.0	7.1	6.9	6.9	6.9	6.7	6.2	6.0	5.5	
20					6.0	5.9	6.0	5.8	5.6	5.5	5.1	4.9	
22					5.1	5.2	5.1	5.0	4.9	4.7	4.3	4.2	
24						4.5	4.4	4.4	4.2	4.0	3.7	3.5	
26							3.9	3.8	3.8	3.6	3.4	3.0	
28								3.3	3.3	3.1	2.9	2.5	
30								2.9	2.8	2.7	2.5	2.1	
32									2.4	2.3	2.1	1.8	
34										1.9	1.8	1.5	
36											1.6	1.2	
38												1.2	
40												0.9	
ブーム伸長率 (%)	I	0	0/0/0	0/0/0	46/0/0	0/0/0	46/0/0	96/46/0	92/46/0	92/46/0	92/46	92	100
	II	0	46/0/0	46/0/0	46/46/0	46/0/0	46/46/0	46/46/46	46/92/46	92/92/92	92/92	92	100
	III	0	0/0/0	46/46/0	46/46/46	46/92/46	46/46/46	46/46/46	92/46/92	46/46/92	92/92	92	100
	IV	0	0/46/0	0/46/46	0/46/46	46/0/46	46/46/92	46/46/92	0/46/92	46/92/92	46/92	92	100
	V	0	0/0/46	0/0/46	0/0/46	46/92/92	46/92/92	46/92/92	92/92/92	92/92/92	92/92	92	100

t189-00012

# 油圧チルトジブ定格総荷重表

LTM 1080NX



### 注意

- 1 定格総荷重はフックブロック、玉掛ワイヤー等の自重を含みます。また、下記の条件が考慮されていないのでクレーンの操作には充分気をつけてください。
  - ① 地盤の強度、地震による影響
  - ② 作業速度に応じた動荷重および台風または強風による影響等
- 2 本機は水平に設置して、クレーン作業を行ってください。
- 3 作業半径は、クレーンの旋回中心から荷重の重心までの水平距離です。
- 4 メインブームの定格総荷重は折りたたみ式ジブを取り除いた状態での値です。
- 5 53.5トンを超える定格総荷重の場合は、特殊吊装置が必要です。

# 油圧チルトジブ定格総荷重表

LTM 1080NX



メインブーム長さ ジブ長さ	11.0m				14.6m				18.2m				21.8m				25.4m				28.9m							
	9.5m				9.5m				9.5m				9.5m				9.5m				9.5m							
作業半径(m) 角度	0°	20°	40°	60°	0°	20°	40°	60°	0°	20°	40°	60°	0°	20°	40°	60°	0°	20°	40°	60°	0°	20°	40°	60°	0°	20°	40°	60°
3	11.4				11.4				11.4				11.4				11.4				11.4				11.4			
3.5	11.4				11.4				11.4				11.4				11.4				11.4				11.4			
4	11.4	10.4			11.4				11.4				11.4				11.4				11.4				11.4			
4.5	11.4	10.0			11.4	10.3			11.4				11.4				11.4				11.4				11.4			
5	11.4	9.6			11.4	10.0			11.4	10.1			11.4				11.4				11.4				11.4			
6	11.4	8.9			11.4	9.3			11.4	9.5			11.4	9.5			11.4	9.5			11.4				11.4			
7	11.4	8.3	6.8		11.4	8.8	6.9		11.4	9.1			11.4	9.1			11.4	9.1			11.4	8.8			11.4	8.8		
8	11.1	7.8	6.5	5.3	11.4	8.3	6.7		11.4	8.6	6.7		11.4	8.7	6.7		11.4	8.7			11.4	8.5			11.4	8.5		
9	10.4	7.4	6.2	5.1	11.4	7.9	6.5	5.2	11.4	8.2	6.6	5.3	11.4	8.3	6.6		11.4	8.4	6.6		11.4	8.2			11.4	8.2		
10	9.5	7.1	6.0	5.0	10.9	7.5	6.2	5.1	11.4	7.8	6.4	5.1	11.4	8.0	6.4	5.2	11.4	8.1	6.5	5.2	11.4	8.0	6.3		11.4	8.0	6.3	
12	7.8	6.4	5.6	4.8	9.5	6.9	5.8	4.9	10.6	7.3	6.0	5.0	11.0	7.4	6.0	5.0	11.2	7.6	6.1	5.0	10.9	7.5	6.0	5.0	10.9	7.5	6.0	5.0
14	6.4	5.8	5.3	4.8	8.0	6.4	5.5	4.8	9.3	6.8	5.7	4.9	9.8	7.0	5.8	4.9	10.0	7.2	5.8	4.9	10.0	7.1	5.8	4.9	10.0	7.1	5.8	4.9
16	5.4	5.5	5.2	4.8	6.8	5.9	5.3	4.8	8.1	6.4	5.5	4.8	8.8	6.6	5.6	4.8	8.3	6.8	5.6	4.8	8.4	6.8	5.6	4.9	8.4	6.8	5.6	4.9
18	4.7	5.3			5.8	5.6	5.2	4.8	6.9	5.9	5.3	4.8	7.5	6.3	5.4	4.8	6.9	6.4	5.5	4.8	7.0	6.5	5.5	4.8	7.0	6.5	5.5	4.8
20					5.1	5.4	5.1		6.1	5.7	5.2	4.8	6.4	5.9	5.3	4.8	5.8	6.0	5.4	4.8	5.9	6.1	5.4	4.8	5.9	6.1	5.4	4.8
22									5.4	5.5	5.2	4.8	5.4	5.6	5.2	4.8	4.9	5.2	5.3	4.8	5.0	5.4	5.3	4.8	5.0	5.4	5.3	4.8
24									4.8	4.9	4.9		4.6	4.8	4.9	4.8	4.1	4.4	4.7	4.7	4.3	4.6	4.9	4.8	4.3	4.6	4.9	4.8
26									3.9	4.1	4.1	3.9	3.5	3.8	3.9	3.9	3.5	3.8	3.9	3.9	3.7	4.0	4.2	4.2	3.7	4.0	4.2	4.2
28									3.3	3.4	3.3		2.9	3.2	3.2	3.1	2.9	3.2	3.2	3.1	3.2	3.4	3.5	3.6	3.2	3.4	3.5	3.6
30													2.4	2.6	2.6		2.7	2.9	3.0	3.0	2.7	2.9	3.0	3.0	2.7	2.9	3.0	3.0
32													2.0	2.1			2.3	2.4	2.5	2.3	2.3	2.4	2.5	2.3	2.3	2.4	2.5	2.3
34																	1.9	2.0	2.0		1.9	2.0	2.0		1.9	2.0	2.0	
36																	1.6	1.6			1.6	1.6			1.6	1.6		
ブーム伸長率(%)	I	0			0				0/0				0				46				46				46			
	II	0			46				46/0				46				46				46				46			
	III	0			0				46/92				92				92				92				92			
	IV	0			0				0/0				0				0				0				46			
	V	0			0				0/0				0				0				0				46			

t189-05064/05072/05080/05088

# 油圧チルトジブ定格総荷重表

LTM 1080NX



メインブーム長さ ジブ長さ	11.0m				14.6m				18.2m				21.8m				25.4m				28.9m							
	16m				16m				16m				16m				16m				16m							
作業半径(m) 角度	0°	20°	40°	60°	0°	20°	40°	60°	0°	20°	40°	60°	0°	20°	40°	60°	0°	20°	40°	60°	0°	20°	40°	60°	0°	20°	40°	60°
3.0	8.3				8.3				8.1				7.6				8.1				7.6				8.1			
3.5	8.1				8.2				8.1				7.6				8.1				7.6				8.1			
4.0	7.8				8.1				8.0				7.5				7.5				7.5				7.5			
4.5	7.5				7.8				7.8				7.4				7.4				7.4				7.4			
5	7.2				7.6				7.7				7.3				7.3				7.3				7.3			
6	6.6				7.0				7.2				7.1				7.1				7.1				7.1			
7	6.1	4.3			6.5				6.8				6.7				6.7				6.7				6.7			
8	5.6	4.1			6.1	4.2			6.4	4.2			6.3				6.3				6.3				6.3			
9	5.1	3.8			5.6	4.0			6.0	4.0			6.0	4.1			6.0	4.1			6.0	4.1			6.0	4.1		
10	4.8	3.6			5.2	3.8			5.6	3.9			5.7	3.9			5.7	3.9			5.7	3.9			5.7	3.9		
12	4.2	3.3	2.8		4.6	3.5	2.8		4.9	3.6	2.9		5.1	3.6			5.1	3.6			5.1	3.6			5.1	3.6		
14	3.8	3.0	2.6	2.5	4.2	3.2	2.7		4.5	3.3	2.7		4.6	3.4	2.7		4.6	3.4	2.7		4.6	3.4	2.7		4.6	3.4	2.7	
16	3.4	2.8	2.5	2.4	3.8	3.0	2.5	2.4	4.1	3.1	2.6	2.5	4.3	3.2	2.6	2.4	4.4	3.3	2.6	2.4	4.4	3.3	2.6	2.4	4.4	3.3	2.6	2.4
18	3.1	2.6	2.4	2.4	3.4	2.8	2.5	2.4	3.7	2.9	2.5	2.4	3.9	3.0	2.5	2.4	4.1	3.1	2.6	2.4	4.3	3.1	2.6	2.4	4.3	3.1	2.5	2.4
20	2.8	2.5	2.3	2.4	3.1	2.6	2.4	2.4	3.4	2.7	2.4	2.4	3.6	2.8	2.4	2.4	3.9	2.9	2.5	2.4	4.1	2.9	2.5	2.4	4.1	2.9	2.5	2.4
22	2.6	2.3	2.3		2.9	2.5	2.3	2.4	3.2	2.6	2.3	2.3	3.4	2.7	2.4	2.3	3.6	2.8	2.4	2.3	3.8	2.8	2.4	2.3	3.8	2.8	2.4	2.3
24	2.4	2.3			2.7	2.4	2.3	2.4	2.9	2.5	2.3	2.3	3.1	2.6	2.3	2.3	3.3	2.6	2.4	2.3	3.6	2.7	2.4	2.3	3.6	2.7	2.4	2.3
26					2.5	2.3	2.3		2.7	2.4	2.3	2.3	2.9	2.5	2.3	2.3	3.1	2.5	2.3	2.3	3.4	2.6	2.3	2.3	3.4	2.6	2.3	2.3
28					2.3	2.3			2.5	2.3	2.3	2.3	2.7	2.4	2.3	2.3	2.9	2.5	2.3	2.3	3.2	2.5	2.3	2.3	3.2	2.5	2.3	2.3
30									2.4	2.3	2.3		2.6	2.3	2.3	2.3	2.8	2.4	2.3	2.3	3.0	2.4	2.3	2.3	3.0	2.4	2.3	2.3
32									2.3	2.3	2.3		2.5	2.3	2.3		2.5	2.3	2.3	2.3	2.7	2.4	2.3	2.3	2.7	2.4	2.3	2.3
34									2.3	2.3			2.4	2.3	2.3		2.4	2.3	2.3	2.3	2.3	2.3	2.3	2.3	2.3	2.3	2.3	2.3
36													1.8	2.0	2.0		2.0	2.2	2.2	2.2	2.0	2.2	2.2	2.2	2.0	2.2	2.2	2.2
38									1.5	1.6			1.5	1.6			1.5	1.6			1.5	1.6			1.5	1.6		
40																	1.4	1.5	1.5		1.4	1.5	1.5		1.4	1.5	1.5	
42																	1.2	1.2			1.2	1.2			1.2	1.2		
ブーム伸長率(%)	I	0			0				0/0				0				46				46				46			
	II	0			46				46/0				46				46				46				46			
	III	0			0				46/92				92				92				92				92			
	IV	0			0				0/0				0				0				0				46			
	V	0			0				0/0				0				0				0				46			

t189-05096/05104/05112/05120



メインブーム長さ ジブ長さ</
--------------------

# 油圧チルトジブ定格総荷重表

LTM 1080NX



メインブーム長さ		11.0m				14.6m				18.2m				21.8m				25.4m				28.9m							
ジブ長さ		9.5m				9.5m				9.5m				9.5m				9.5m				9.5m							
作業半径(m)	角度	0°	20°	40°	60°	0°	20°	40°	60°	0°	20°	40°	60°	0°	20°	40°	60°	0°	20°	40°	60°	0°	20°	40°	60°	0°	20°	40°	60°
		3	11.4				11.4				11.4				11.4				11.4				11.4				11.4		
3.5	11.4				11.4				11.4				11.4				11.4				11.4				11.4				
4.0	11.4	9.4			11.4				11.4				11.4				11.4				11.4				11.4				
4.5	11.4	9.1			11.4	9.4			11.4				11.4				11.4				11.4				11.4				
5	11.4	8.7			11.4	9.1			11.4	9.2			11.4				11.4				11.4				11.4				
6	11.3	8.1			11.4	8.5			11.4	8.7			11.4	8.7			11.4	8.7			11.4				11.4				
7	10.8	7.6	6.2		11.4	8.0	6.3		11.4	8.2			11.4	8.3			11.4	8.3			11.2	8.0			11.4				
8	10.1	7.1	5.9	4.8	11.1	7.5	6.1		11.4	7.8	6.1		11.2	7.9	6.1		11.4	8.0			11.0	7.7			11.4				
9	9.4	6.7	5.7	4.7	10.5	7.2	5.9	4.7	11.3	7.5	6.0	4.8	11.0	7.5	6.0		11.2	7.7	6.0		10.8	7.5			11.4				
10	8.7	6.4	5.4	4.5	9.9	6.8	5.7	4.6	10.8	7.1	5.8	4.7	10.7	7.2	5.8	4.7	10.9	7.4	5.9	4.7	10.6	7.2	5.7		11.4				
12	7.0	5.8	5.1	4.4	8.6	6.3	5.3	4.5	9.6	6.6	5.4	4.5	10.0	6.8	5.5	4.6	10.2	6.9	5.6	4.6	9.9	6.8	5.4	4.6	11.4				
14	5.8	5.3	4.8	4.4	7.3	5.8	5.0	4.4	8.4	6.2	5.2	4.4	8.9	6.4	5.2	4.4	8.4	6.5	5.3	4.5	8.5	6.5	5.3	4.5	11.4				
16	4.9	5.0	4.7	4.4	6.1	5.4	4.8	4.4	7.3	5.8	5.0	4.4	7.4	6.0	5.1	4.4	6.8	6.1	5.1	4.4	6.9	6.2	5.1	4.4	11.4				
18	4.3	4.8			5.2	5.1	4.7	4.4	6.1	5.4	4.8	4.4	6.0	5.7	4.9	4.4	5.6	5.8	5.0	4.4	5.7	5.9	5.0	4.4	11.4				
20					4.6	4.9	4.7		5.1	5.1	4.7	4.4	4.9	5.2	4.8	4.4	4.6	5.0	4.9	4.4	4.8	5.2	4.9	4.4	11.4				
22					4.2	4.4	4.5	4.3	4.0	4.3	4.5	4.4	3.7	4.0	4.3	4.3	4.0	4.3	4.3	4.0	4.3	4.6	4.4	11.4					
24					3.5	3.6	3.6		3.3	3.6	3.7	3.6	3.0	3.3	3.5	3.5	3.3	3.6	3.8	3.9	3.2	3.6	3.9	11.4					
26					2.8	2.9	3.0	2.8	2.8	2.9	3.0	2.8	2.4	2.6	2.8	2.8	2.7	2.9	3.1	3.2	2.5	2.9	3.2	11.4					
28					2.3	2.4	2.3		1.9	2.1	2.2	2.1	1.9	2.1	2.2	2.1	2.2	2.4	2.5	2.5	1.8	2.1	2.5	11.4					
30					1.5	1.6	1.6		1.4	1.5	1.6	1.5	1.4	1.5	1.6	1.5	1.6	1.8	1.9	2.0	2.0	2.1	11.4						
32					1.2	1.2			1.1	1.2	1.2	1.1	1.0	1.1	1.2	1.1	1.2	1.4	1.5	1.6	1.5	1.6	11.4						
34					0.9	0.9			0.9	0.9			0.8	0.9	0.9		0.9	1.1	1.2	1.2	1.1	1.2	11.4						
36																							11.4						
38																							11.4						
40																							11.4						
I	0				0				0/0				0				46			46			46						
II	0				46				46/0				46				46			46			46						
III	0				0				46/92				92				92			92			46						
IV	0				0				0/0				0				0			0			46						
V	0				0				0/0				0				0			0			46						

t189-00068/00076/00084/00092

# 油圧チルトジブ定格総荷重表

LTM 1080NX



メインブーム長さ		11.0m				14.6m				18.2m				21.8m				25.4m				28.9m							
ジブ長さ		16m				16m				16m				16m				16m				16m							
作業半径(m)	角度	0°	20°	40°	60°	0°	20°	40°	60°	0°	20°	40°	60°	0°	20°	40°	60°	0°	20°	40°	60°	0°	20°	40°	60°	0°	20°	40°	60°
		3.0	7.6				7.6				7.4				7.3				6.9				6.8				6.6		
3.5	7.4				7.5				7.3				7.2				6.8				6.7				6.5				
4.0	7.1				7.3				7.2				7.1				6.7				6.5				6.3				
4.5	6.8				7.1				7.1				7.0				6.7				6.5				6.3				
5	6.5				6.9				7.0				6.9				6.7				6.5				6.3				
6	6.0				6.4				6.6				6.6				6.4				6.3				6.1				
7	5.5	3.9			6.0				6.2				6.1				6.1				5.8				5.8				
8	5.1	3.7			5.5	3.8			5.8	3.9			5.7				5.4	3.7			5.5	3.7			5.2				
9	4.6	3.5			5.1	3.6			5.5	3.7			5.4	3.7			5.5	3.7			5.5	3.7			5.2				
10	4.4	3.3			4.7	3.4			5.1	3.5			5.1	3.5			5.2	3.6			5.2	3.6			5.1	3.5			
12	3.9	3.0	2.5		4.2	3.1	2.6		4.5	3.2	2.6		4.7	3.3			4.8	3.3			4.8	3.3			4.8	3.3			
14	3.4	2.8	2.4	2.3	3.8	2.9	2.4		4.1	3.0	2.5		4.2	3.1	2.5		4.4	3.1	2.5		4.4	3.1	2.5		4.5	3.1	2.5		
16	3.1	2.5	2.3	2.2	3.4	2.7	2.3	2.2	3.7	2.8	2.4	2.2	3.9	2.9	2.4	2.2	4.0	3.0	2.4	2.2	4.0	3.0	2.4	2.2	4.2	2.9	2.4		
18	2.8	2.4	2.2	2.1	3.1	2.5	2.2	2.2	3.4	2.6	2.3	2.2	3.6	2.7	2.3	2.2	3.8	2.8	2.3	2.2	3.9	2.8	2.3	2.2	4.2	2.9	2.3	2.2	
20	2.5	2.2	2.1	2.1	2.8	2.4	2.2	2.1	3.1	2.5	2.2	2.1	3.3	2.6	2.2	2.1	3.5	2.7	2.2	2.1	3.7	2.7	2.3	2.1	4.3	2.7	2.3	2.1	
22	2.3	2.1	2.1		2.6	2.2	2.1	2.1	2.9	2.4	2.1	2.1	3.1	2.4	2.2	2.1	3.2	2.5	2.2	2.1	3.5	2.6	2.2	2.1	4.3	2.6	2.2	2.1	
24	2.1	2.1			2.4	2.2	2.1	2.1	2.7	2.2	2.1	2.1	2.9	2.3	2.1	2.1	3.0	2.4	2.1	2.1	3.2	2.5	2.1	2.1	4.2	2.5	2.1	2.1	
26					2.2	2.1	2.1		2.5	2.2	2.1	2.1	2.7	2.2	2.1	2.1	2.8	2.3	2.1	2.1	3.0	2.4	2.1	2.1	4.1	2.4	2.1	2.1	
28					2.1	2.1			2.3	2.1	2.1	2.1	2.5	2.2	2.1	2.1	2.4	2.2	2.1	2.1	2.6	2.3	2.1	2.1	4.0	2.3	2.1	2.1	
30					2.2	2.1	2.1		2.2	2.1	2.1	2.1	2.3	2.1	2.1	2.1	2.0	2.2	2.1	2.1	2.2	2.2	2.1	2.1	3.9	2.2	2.1	2.1	
32					1.4	1.5	1.6		1.4	1.5	1.6		1.6	1.9	2.1	2.1	1.8	2.1	2.1	1.8	2.1	2.1	2.0	2.1	3.8	2.1	2.0	2.1	
34					1.7	1.8			1.3	1.6	1.7	1.5	1.5	1.8	1.9	1.5	1.5	1.8	1.9	1.9	1.5	1.8	1.9	1.9	3.7	2.0	2.1	2.1	
36					1.0	1.2	1.2		1.0	1.2	1.2		1.2	1.4	1.5	1.5	1.2	1.4	1.5	1.5	1.2	1.4	1.5	1.5	3.6	1.9	2.0	2.1	
38					0.8	0.9			0.8	0.9			0.8	0.9			0.8	0.9			0.8	0.9			3.5	1.8	1.9	2.0	
40									0.8	0.9	0.9		0.8	0.9			0.8	0.9			0.8	0.9			3.4	1.7	1.8	1.9	
42																									3.3	1.6	1.7	1.8	
I	0				0				0/0				0				46			46			46						
II	0				46				46/0				46				46			46			46						
III	0				0				46/92				92				92			92			46						
IV	0				0				0/0				0				0			0			46						
V	0																												