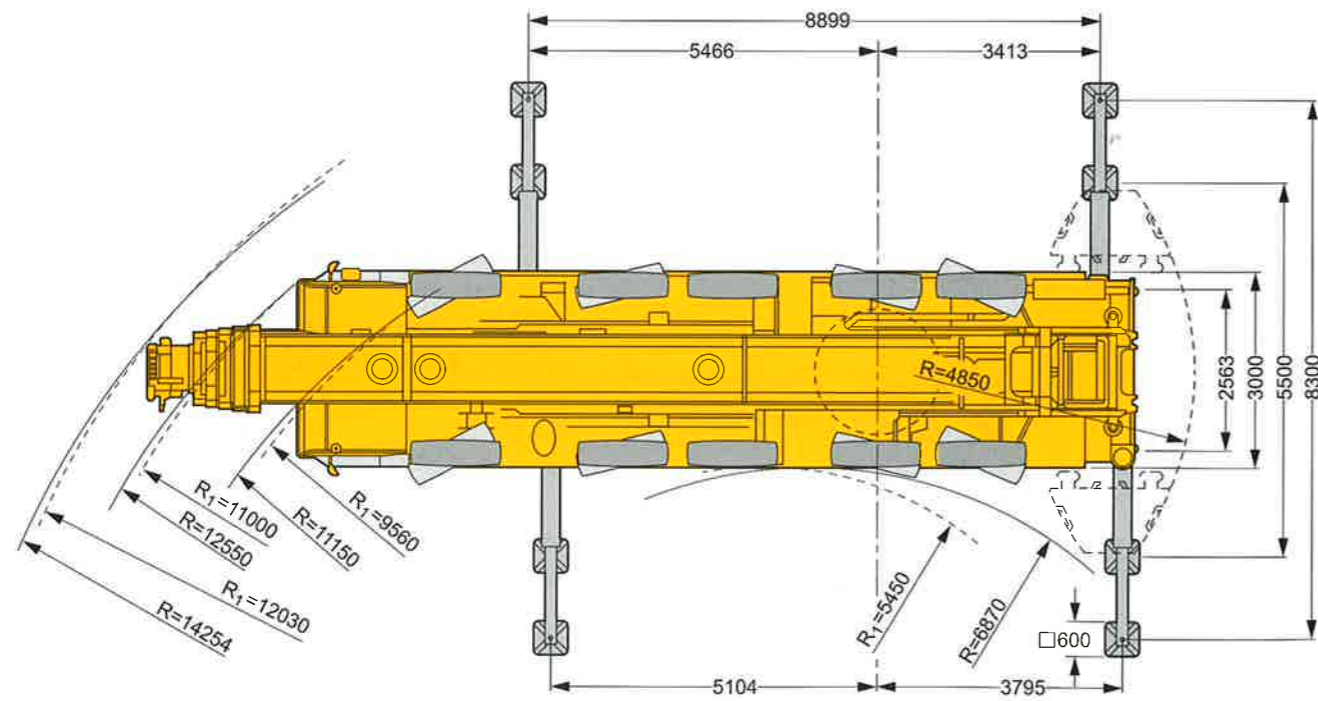
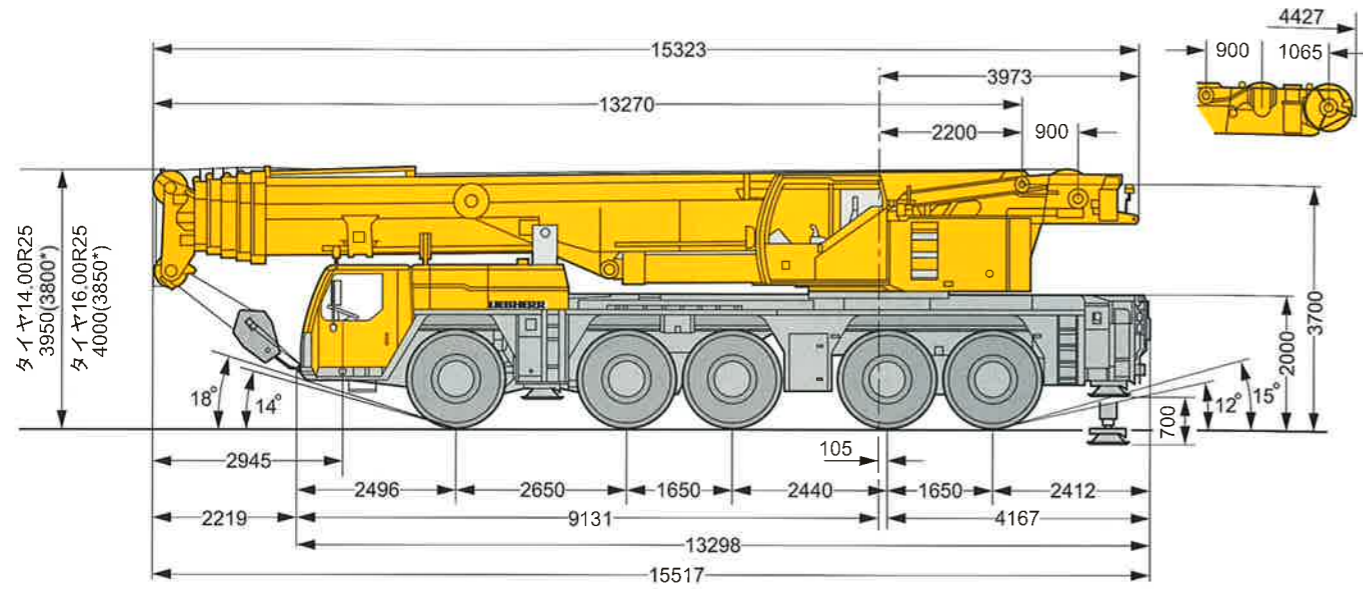


# 主寸法

## LTM 1220NX-2

### 外観寸法

単位：mm



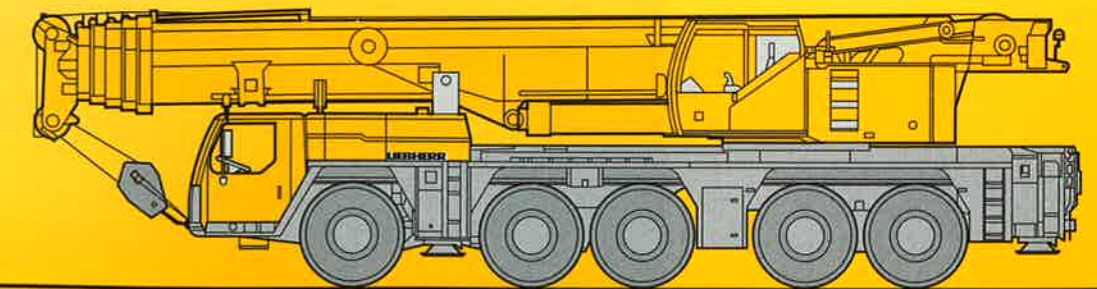
\*サスペンションを150mm下げた状態  
R1=全輪ステアリング時

# LTM 1220NX-2

## リープヘル製 オールテレーンクレーン

## Technical Data

メインブーム  
60m



### リープヘル・ジャパン株式会社

〒230-0053 横浜市鶴見区大黒町5番39号  
TEL. 045-505-8687 (営業)  
045-505-8689 (サービス)  
FAX. 045-505-8683

なお、本仕様は予告なく変更することがあります。

TD 151.00.DEF05.2004-2  
2011.07.1500

# LIEBHERR

クレーン部仕様

吊上荷重	荷重	242ton*
	半径	3m
メインブーム	最小長さ	13.3m
	最大長さ	60m
補助ジブ	油圧チルト式	12.2~36m
メインブーム伸縮段数		6段
カウンターウエイト (最大)		74ton
主巻ウインチ	ラインプル力	10.5ton
	巻上速度	0-130m/min
補巻ウインチ	ラインプル力	10.5ton
	巻上速度	0-130m/min
最大地上揚程	メインブーム	59m
	補助ジブ	102m
旋回速度		0-1.8rpm
起伏速度 (82度まで)		約50秒
ブーム伸長速度 (13.2~60m)		約360秒
主巻ロープ	ロープ径	23mm
	ロープ長さ	280m
補巻ロープ	ロープ径	23mm
	ロープ長さ	280m

\*後方吊り

エンジン仕様

メーカー名	リープヘル社製
型式	D934LA6ディーゼル・エンジン
冷却方式	水冷
シリンダー数	4
出力	245HP/1800rpm
最大トルク	1140Nm/1500rpm
燃料タンク	約265ℓ

特徴

- **コントロール**  
ジョイスティックタイプの操作レバー (自動復帰式のユニバーサルコントローラ) により電気式パイロットコントロールされます。
- **油圧駆動装置**  
ウインチ回路には圧力補償付流量調整弁を有し、また、自動出力調整装置付油圧ポンプにより駆動されます。
- **安全装置および指示計**  
LICCON (リーコン) 過負荷防止計が装備され、吊上げ総荷重、作業半径、ブーム長さ、揚程等がデジタルで表示されます。過巻防止装置、ドラム回転計、過巻出し防止装置、油圧安全弁、油圧システム保護用安全バルブが装備されています。キャビンが20度までチルトバックします。

\*油圧チルトジブ使用時のメインブームエクステンション7mはオプション設定です。



キャリア部仕様

軸数	5
総輪数	10
定員	2名
最小回転半径	11.84/9.9m
最高速度	①75km/h ②80km/h
登坂能力* (低速切換時)	①約31.7° ②約28.8°

\*登坂時の路面状況により、能力も多少異なります。  
タイヤ ①14.00R25 ②16.00R25 (オプション設定)

エンジン仕様

メーカー名	リープヘル社製
型式	D846A7ディーゼル・エンジン
冷却方式	水冷
シリンダー数	6
出力	503HP/1500rpm
最大トルク	2355Nm/1200-1500rpm
燃料タンク	約490ℓ

走行速度

タイヤ		1	2	3	4	5	6	7	8	9	10	11	12	R <sub>1</sub>	R <sub>2</sub>	
14.00R25	km/h	5.2	6.7	8.6	11.1	14	18.1	23.8	30.6	39.4	50.5	64.2	75	5.6	7.2	48%
		2.3	2.9	3.8	4.8	6.1	7.9	10.4	13.3	17.2	22	28	35.8	2.4	3.1	>60%
16.00R25	km/h	5.7	7.3	9.4	12.1	15.3	19.7	25.9	33.2	42.8	55	69.8	80	6.1	7.9	43%
		2.5	3.2	4.1	5.3	6.7	8.6	11.3	14.5	18.7	23.9	30.4	39	2.7	3.4	56%

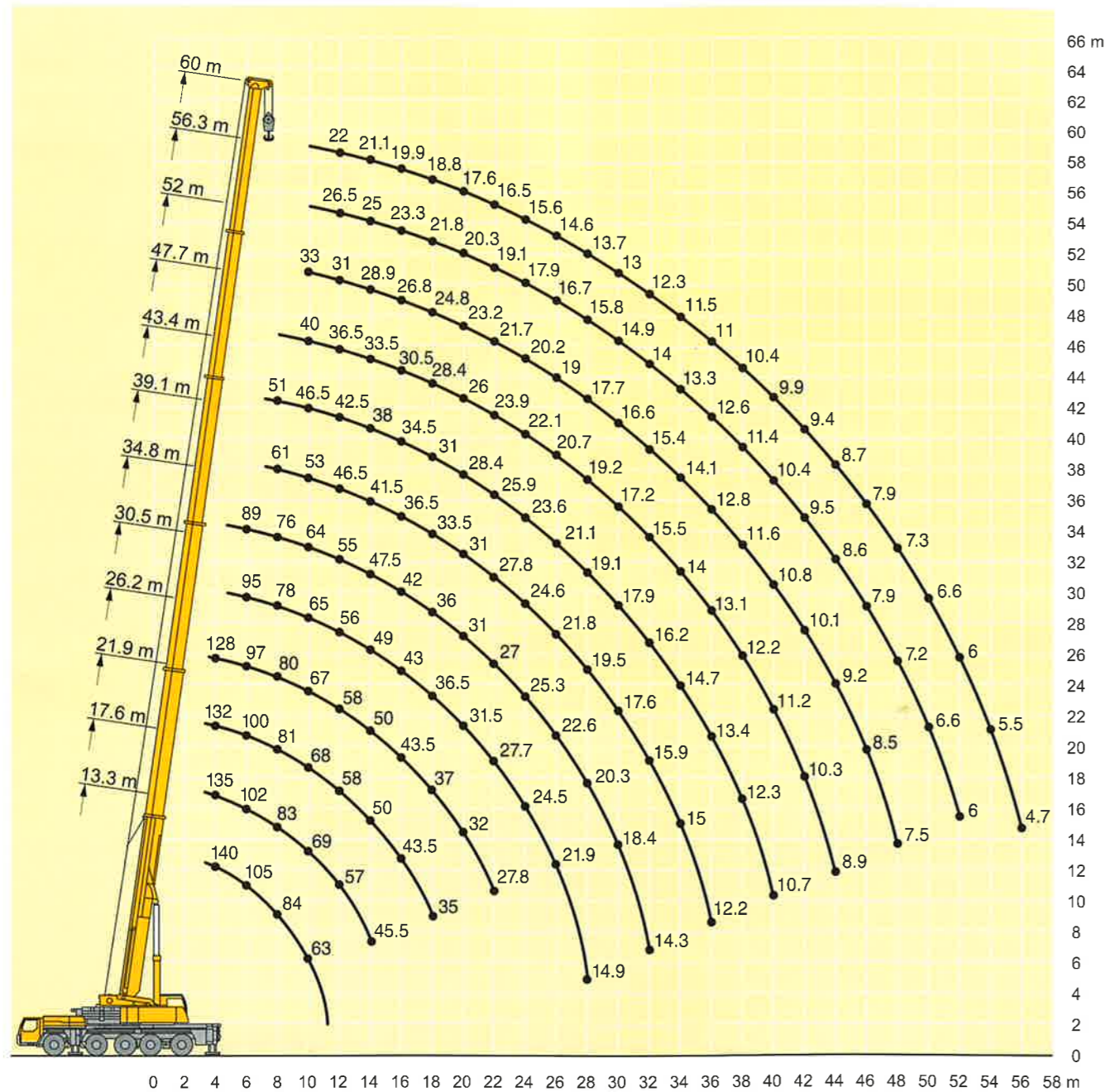


特徴

- **トランスミッション**  
ZF製16段ギアボックス付ミッションで“AS-TRONIC”自動制御システムを採用しています。
- **車軸**  
悪路においては、デフロックすることが可能で第2軸も追加駆動することができます。(第2軸駆動はオプション)
- **サスペンション**  
全輪ハイドロニューマチックサスペンションであり、自動水平復帰機能 (ニポー) を有しています。状況に応じて車高を上下に調整可能です。全輪油圧サスペンションをロックすることが可能です。
- **ステアリング**  
全ての軸が操舵されます。油圧源として1つは通常時、エンジンで駆動され、もう1つは非常用として駆動軸により駆動されます。
- **常用ブレーキ**  
2回路式サーボブレーキが全軸に装備されています。また、エディカレント式電磁ブレーキ (オプション) を装備しています。
- **パーキング用ブレーキ**  
スプリング作動のブレーキが第2軸および5軸に作動します。

# メインブーム定格総荷重表

LTM 1220NX-2



### 注意

- 1 定格総荷重はフックブロック、玉掛ワイヤー等の自重を含みます。  
また、下記の条件が考慮されていませんのでクレーンの操作には充分気をつけてください。  
① 地盤の強度、地震による影響  
② 作業速度に応じた動荷重および台風または強風による影響等
- 2 本機は水平に設置して、クレーン作業を行ってください。
- 3 作業半径は、クレーンの旋回中心から荷重の重心までの水平距離です。
- 4 メインブームの定格総荷重は油圧チルトジブを取り除いた状態の値です。
- 5 135/152トンを超える定格総荷重の場合は、追加ブーリーブロック/特殊吊装置が必要です。

# メインブーム定格総荷重表

LTM 1220NX-2

13.3m-60m 360° 74t

作業半径(m)	メインブーム長さ	13.3m	17.6m	21.9m	26.2m	30.5m	34.8m	39.1m	43.4m	47.7m	52m	56.3m	60m	
3	*	242	152	140	139									
3.5		152	140	139	139									
4		140	140	135	132	128								
4.5		127	127	123	120	118	113							
5		119	119	116	113	110	106							
6		105	105	102	100	97	95	89						
7		94	94	92	89	87	86	83	64					
8		84	84	83	81	80	78	76	61	51				
9		74	74	76	74	73	71	69	57	49	41			
10		63	63	69	68	67	65	64	53	46.5	40	33		
11		45.5	45.5	63	63	62	61	59	50	44.5	38	32	27.1	
12				57	58	58	56	55	46.5	42.5	36.5	31	26.5	
14				45.5	50	50	49	47.5	41.5	38	33.5	28.9	25	
16					43.5	43.5	43	42	36.5	34.5	30.5	26.8	23.3	
18					35	37	36.5	36	33.5	31	28.4	24.8	21.8	
20						32	31.5	31	31	28.4	26	23.2	20.3	
22						27.8	27.7	27	27.8	25.9	23.9	21.7	19.1	
24						15.7	24.5	25.3	24.6	23.6	22.1	20.2	17.9	
26							21.9	22.6	21.8	21.1	20.7	19	16.7	
28							14.9	20.3	19.5	19.1	19.2	17.7	15.8	
30								18.4	17.6	17.9	17.2	16.6	14.9	
32								14.3	15.9	16.2	15.5	15.4	14	
34									15	14.7	14	14.1	13.3	
36									12.2	13.4	13.1	12.8	12.6	
38										12.3	12.2	11.6	11.4	
40										10.7	11.2	10.8	10.4	
42											10.3	10.1	9.5	
44											8.9	9.2	8.6	
46												8.5	7.9	
48												7.5	7.2	
50												6.6	6.6	
52												6	6	
54												6	5.5	
56												6	4.7	
ブーム伸長率 (%)	I	0	0/0/0	0/0/0	46/0/0	46/0/0	46/0/0	46/0/0	92/46/0	92/46/0	92/92/46	92/92/46	92	100
	II	0	0/0/0	46/0/0	46/46/0	46/46/0	46/46/0	46/46/0	46/46/46	46/46/46	92/46/46	92/46/92	92	100
	III	0	46/0/0	46/46/0	46/46/46	46/46/92	46/46/46	46/46/46	46/46/92	46/46/92	46/92/92	46/92/92	92	100
	IV	0	0/46/0	0/46/46	0/46/46	46/46/46	46/46/92	46/46/92	46/92/92	46/92/92	92/92/92	92/92/92	92	100
	V	0	0/0/46	0/0/46	0/0/46	0/46/46	46/92/92	46/92/92	92/92/92	92/92/92	92/92/92	92/92/92	92	100

\* 後方吊り

TAB 151259/151363

13.3m-60m 360° 54t

作業半径(m)	メインブーム長さ	13.3m	17.6m	21.9m	26.2m	30.5m	34.8m	39.1m	43.4m	47.7m	52m	56.3m	60m	
3		152	140	139										
3.5		152	140	139	139									
4		140	135	132	128									
4.5		127	123	120	118	113								
5		119	116	113	110	106								
6		105	102	100	97	95	89							
7		94	92	89	87	86	83	64						
8		84	83	81	80	78	76	61	51					
9		74	76	74	73	71	69	57	49	41				
10		63	68	68	67	64	60	53	46.5	40	33			
11		45.5	60	61	60	57	53	50	44.5	38	32	27.1		
12			54	54	53	51	48	45.5	42.5	36.5	31	26.5	22	
14			43	43.5	43.5	41.5	39.5	39.5	37.5	33.5	28.9	25	21.1	
16				36.5	36.5	35	34.5	33	31.5	30.5	26.8	23.3	19.9	
18					31	31	30	28.5	26.9	26.8	24.8	21.8	18.8	
20						26.5	26	26.4	24.8	24.7	23.3	20.3	17.6	
22							23.1	22.5	23.3	21.8	20.5	20.2	19.1	
24							15.7	20.1	20.5	20.3	19.3	18.8	17.3	
26								17.8	18.2	18.4	17.3	16.4	14.6	
28									16.2	16.5	15.5	15.2	14.7	
30									15.1	14.8	14.5	13.7	13.3	
32										13.9	13.3	12.7	12.1	
34											12.1	12	11.1	
36												10.8	10.4	
38												9.8	9.4	
40												9	8.9	
42												8.5	8.1	
44												7.7	7.3	
46												7	6.6	
48												6.5	6.6	
50												5.8	5.9	
52												5.3	5.3	
54												4.6	4.7	
56												4.1	4.1	
												3.6	3.6	
												3.2	3.2	
												2.8	2.8	
ブーム伸長率 (%)	I	0	0/0/0	0/0/0	46/0/0	46/0/0	46/0/0	46/0/0	92/46/0	92/46/0	92/46/0	92/92/46	92	100
	II	0	0/0/0	46/0/0	46/46/0	46/46/0	46/46/0	46/46/0	46/46/46	46/46/46	92/46/92	92/46/92	92	100
	III	0	46/0/0	46/46/0	46/46/46	46/46/92	46/46/46	46/46/46	46/46/92	46/46/92	46/92/92	46/92/92	92	100
	IV	0	0/46/0	0/46/46	0/46/46	46/46/46	46/46/92	46/46/92	46/92/92	46/92/92	46/92/92	92/92/92	92	100
	V	0	0/0/46	0/0/46	0/0/46	0/46/46	46/92/92	46/92/92	92/92/92	92/92/92	92/92/92	92/92/92	92	100

TAB 151264

# メインブーム定格総荷重表

LTM 1220NX・2

13.3m-60m 360° 44t

メインブーム長さ 作業半径(m)	13.3m	17.6m	21.9m	26.2m	30.5m	34.8m	39.1m	43.4m	47.7m	52m	56.3m	60m	
3	152	140	139										
3.5	152	140	139	139									
4	140	135	132	128									
4.5	127	123	120	118	113								
5	119	116	113	110	106								
6	105	102	100	97	95	89							
7	94	92	89	87	86	83	64						
8	83	83	81	80	75	70	61	51					
9	72	73	71	68	64	60	57	49	41				
10	61	63	62	59	56	53	50	46.5	40	33			
11	45.5	55	55	52	49.5	46.5	45.5	43.5	38	32	27.1		
12		48.5	49	46.5	44.5	42	41.5	39.5	36.5	31	26.5	22	
14		39	39.5	38	36	36.5	34	32.5	31.5	28.9	25	21.1	
16			32.5	32	30.5	30.5	28.7	28.5	26.9	26.1	23.3	19.9	
18			27.3	27.3	26.4	26.2	25.5	24.5	23.5	22.7	21.8	18.8	
20				23.5	22.8	22.7	22.5	21.3	20.7	20.1	19	17.6	
22				20.9	19.9	20	19.8	19.2	18.5	17.6	16.5	16.4	
24				17.3	17.3	18.5	17.6	17.2	16.4	15.6	14.5	14.4	
26				15.7	15.5	16.3	15.7	15.3	14.6	13.8	12.8	12.8	
28					14.5	14.5	14.2	13.7	13	12.3	11.3	11.3	
30						13	12.8	12.4	11.7	11	10.1	10.1	
32							11.7	11.4	11.2	10.6	9.8	8.9	
34								10.2	10	9.5	8.8	8	
36									9.2	8.9	8.5	7.1	
38										8	7.6	7.1	
40											7.3	6.3	
42												6.3	
44												6.3	
46												5.6	
48												5.6	
50												5	
52												4.9	
54												4.3	
56												3.8	
ブーム伸長率 (%)	I	0	0/0/0	0/0/0	46/0/0	46/0/0	46/0/0	92/46/0	92/46/0	92/92/0	92/92/46	92	100
	II	0	0/0/0	46/0/0	46/46/0	46/46/0	46/46/0	46/46/46	46/46/46	92/46/92	92/46/92	92	100
	III	0	46/0/0	46/46/0	46/46/46	46/46/46	46/46/46	46/46/46	46/46/46	46/46/92	46/92/92	92	100
	IV	0	0/46/0	0/46/46	0/46/46	46/46/46	46/46/92	46/46/92	46/92/92	46/92/92	92/92/92	92	100
	V	0	0/0/46	0/0/46	0/0/46	0/46/46	46/92/92	46/92/92	92/92/92	92/92/92	92/92/92	92	100

TAB 151265

13.3m-60m 360° 34t

メインブーム長さ 作業半径(m)	13.3m	17.6m	21.9m	26.2m	30.5m	34.8m	39.1m	43.4m	47.7m	52m	56.3m	60m	
3	152	140	139										
3.5	152	140	139	139									
4	140	135	132	128									
4.5	127	123	120	118	113								
5	119	116	113	110	106								
6	105	102	100	97	95	87							
7	92	92	87	83	77	72	64						
8	78	76	73	69	65	60	57	51					
9	65	65	62	59	55	52	51	48	41				
10	55	56	54	51	48.5	46.5	44.5	42	40	33			
11	45.5	49	47	45	42.5	42.5	39.5	37.5	36	32	27.1		
12		43	42	40	38	38	35.5	34.5	33	31	26.5	22	
14		34	34	32.5	31.5	31	30.5	28.8	27.8	26.5	25	21.1	
16			28.2	28.2	26.2	26.1	25.6	24.9	23.9	22.7	21.4	19.9	
18			23.4	24.2	22.2	23	21.9	21.3	20.4	19.4	18.2	18	
20				20.5	19.7	20	19.2	18.5	17.6	16.7	15.6	15.4	
22				17.7	17.8	17.5	16.8	16.1	15.3	14.4	13.4	13.3	
24				15.5	15.5	15.5	14.8	14.1	13.4	12.6	11.6	11.5	
26					13.6	13.6	13.1	12.5	11.8	11	10	10	
28						12	11.7	11.1	10.4	9.7	8.7	8.7	
30							10.6	10.3	9.9	9.2	8.5	7.6	
32								9.4	9.1	8.8	8.2	7.5	
34									8	7.8	7.3	6.6	
36										7.2	6.9	6.4	
38											6.1	5.8	
40												5.4	
42												4.9	
44												4.4	
46												4.3	
48												3.7	
50												3.7	
52												3.2	
54												3.2	
56												2.7	
ブーム伸長率 (%)	I	0	0/0/0	0/0/0	0/0/0	46/0/0	46/0/0	92/46/0	92/46/0	92/92/46	92	100	
	II	0	0/0/0	46/0/0	46/0/0	46/46/0	46/46/0	46/46/46	46/46/46	92/46/92	92/46/92	92	100
	III	0	46/0/0	46/46/0	46/46/0	46/92/0	46/46/46	46/46/92	46/92/92	46/92/92	92	100	
	IV	0	0/46/0	0/46/46	46/46/46	46/46/92	46/46/92	46/92/92	46/92/92	46/92/92	92/92/92	92	100
	V	0	0/0/46	0/0/46	0/46/46	46/46/92	46/92/92	92/92/92	92/92/92	92/92/92	92/92/92	92	100

TAB 151267

# メインブーム定格総荷重表

LTM 1220NX・2

13.3m-60m 360° 32t

メインブーム長さ 作業半径(m)	13.3m	17.6m	21.9m	26.2m	30.5m	34.8m	39.1m	43.4m	47.7m	52m	56.3m	60m	
3	152	140	139										
3.5	152	140	139	139									
4	140	135	132	128									
4.5	127	123	120	118	113								
5	119	116	113	110	106								
6	105	102	100	97	92	85							
7	91	90	84	80	75	69	64						
8	76	74	71	67	63	58	55	51					
9	63	63	60	57	54	51	49.5	46.5	41				
10	54	54	52	49.5	47	46	43.5	40.5	39	33			
11	45.5	47.5	45.5	43.5	41	41	38.5	36	35.5	32	27.1		
12		42	40.5	38.5	37.5	36.5	34.5	34	32	30.5	26.5	22	
14		32.5	33	31.5	30.5	29.9	29.4	27.8	26.9	26	24.5	21.1	
16			27.3	27.4	25.2	26	24.7	24	23	21.9	20.6	19.9	
18			22.6	23.4	21.7	22.2	21.4	20.5	19.7	18.6	17.4	17.2	
20				19.8	19.7	19.3	18.5	17.7	16.9	15.9	14.8	14.7	
22				17.1	17.2	16.8	16.1	15.4	14.6	13.8	12.7	12.6	
24				14.9	14.9	14.8	14.1	13.5	12.7	11.9	10.9	10.9	
26					13	13.1	12.5	11.9	11.2	10.4	9.5	9.4	
28					11.4	11.4	11.1	10.5	9.8	9.1	8.2	8.2	
30						10.1	9.8	9.3	8.7	8	7.1	7.1	
32							8.9	8.6	8.3	7.7	7	6.1	
34								7.6	7.3	6.8	6.2	5.3	
36									6.7	6.4	5.4	4.6	
38										5.7	5.2	4.7	
40										5	4.5	4.1	
42											3.9	3.4	
44											3.4	2.8	
46											2.4	2.2	
48											2	1.7	
ブーム伸長率 (%)	I	0	0/0/0	0/0/0	46/0/0	46/0/0	46/0/0	92/46/0	92/46/0	92/92/46	92	100	
	II	0	0/0/0	46/0/0	46/46/0	46/46/0	46/46/0	46/46/46	46/46/46	92/46/92	92/46/92	92	100
	III	0	46/0/0	46/46/0	46/46/46	46/46/46	46/46/46	46/46/92	46/46/92	46/92/92	46/92/92	92	100
	IV	0	0/46/0	0/46/46	0/46/46	46/46/46	46/46/92	46/46/92	46/92/92	46/92/92	92/92/92	92	100
	V	0	0/0/46	0/0/46	0/0/46	0/46/46	46/92/92	46/92/92	46/92/92	92/92/92	92/92/92	92	100

TAB 151268

13.3m-60m 360° 22t

メインブーム長さ 作業半径(m)	13.3m	17.6m	21.9m	26.2m	30.5m	34.8m	39.1m	43.4m	47.7m	52m	56.3m	60m
3	152	140	139									
3.5	152	140	139	139								
4	140	135	132	128								
4.5	127	123	120	118	113							
5	119	116	113	108	100							
6	102	98	90	85	78	71						
7	82	76	73	68	63	59	57					
8	66	63	60	56	53	52	48	44.5				
9	55	53	51	48	45.5	44.5	41.5	40	37.5			
10	46	45	43.5	41.5	39.5	38.5	37.					

# メインブーム定格総荷重表

LTM 1220NX・2

13.3m-60m 360° 12t

メインブーム長さ 作業半径(m)	13.3m	17.6m	21.9m	26.2m	30.5m	34.8m	39.1m	43.4m	47.7m	52m	56.3m	60m	
3	151	135	135										
3.5	138	135	135	126									
4	128	127	126	110									
4.5	117	117	109	95	87								
5	107	103	92	84	76								
6	83	76	71	65	59	55							
7	64	61	57	53	49	47	43						
8	51	49.5	47	43.5	41	39.5	38	35					
9	40	41.5	39.5	38.5	35	35	32.5	30.5	28.8				
10	32.5	35	34	33	31.5	30	28.4	26.7	25.1	23.4			
11	27.1	29.1	29.4	28.8	27.6	26.4	25	23.5	22.1	20.6	18.9		
12		24.6	25.7	25.3	24.4	23.4	22.1	20.9	19.6	18.2	16.7	16.3	
14		18.2	19.3	20.1	19.4	18.7	17.7	16.7	15.7	14.6	13.2	13	
16			15	15.8	15.9	15.3	14.5	13.7	12.8	11.8	10.6	10.5	
18			12	12.7	12.9	12.7	12	11.3	10.5	9.6	8.5	8.5	
20				10.5	10.6	10.7	10.1	9.4	8.7	7.9	6.9	6.8	
22				8.7	8.8	8.9	8.5	7.9	7.2	6.5	5.5	5.5	
24				7.3	7.4	7.4	7.2	6.6	6	5.3	4.4	4.4	
26					6.1	6.2	6	5.6	5	4.3	3.4	3.4	
28					5.2	5.2	5	4.7	4.1	3.4	2.6	2.6	
30					4.4	4.4	4.1	3.9	3.3	2.7	1.9	1.9	
32					3.7	3.7	3.4	3.1	2.7	2.1	1.9	1.9	
34							2.8	2.5	2.1	1.6			
36							2.2	2	1.6				
38								1.5					
40								1.1					
ブーム伸長率 (%)	I	0	0/0/0	46/0/0	46/0/0	0/0/0	0/0/0	0/0/0	46/0	0	46	92	100
	II	0	46/0/0	46/0/0	46/0/0	46/0/0	46/0	46/46/0	46/46	92	92	92	100
	III	0	0/0/0	0/0/0	46/46/0	46/92/0	46/46	92/46/92	46/92	92	92	92	100
	IV	0	0/46/0	0/46/0	46/46/46	46/46/92	46/92	92/92/92	92/92	92	92	92	100
	V	0	0/0/46	0/46/92	0/46/92	46/46/92	92/92	46/92/92	92/92	92	92	92	100

TAB 151361

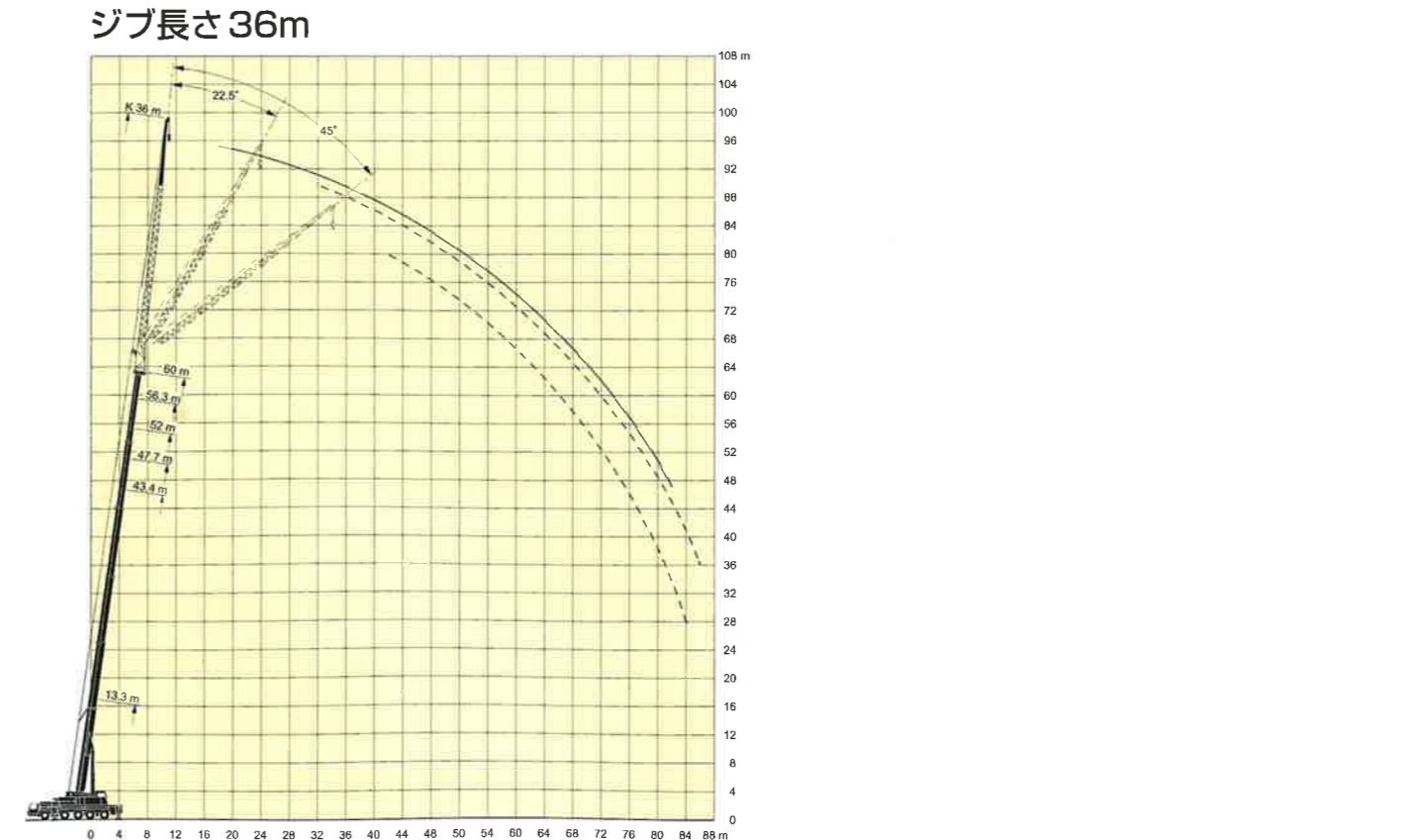
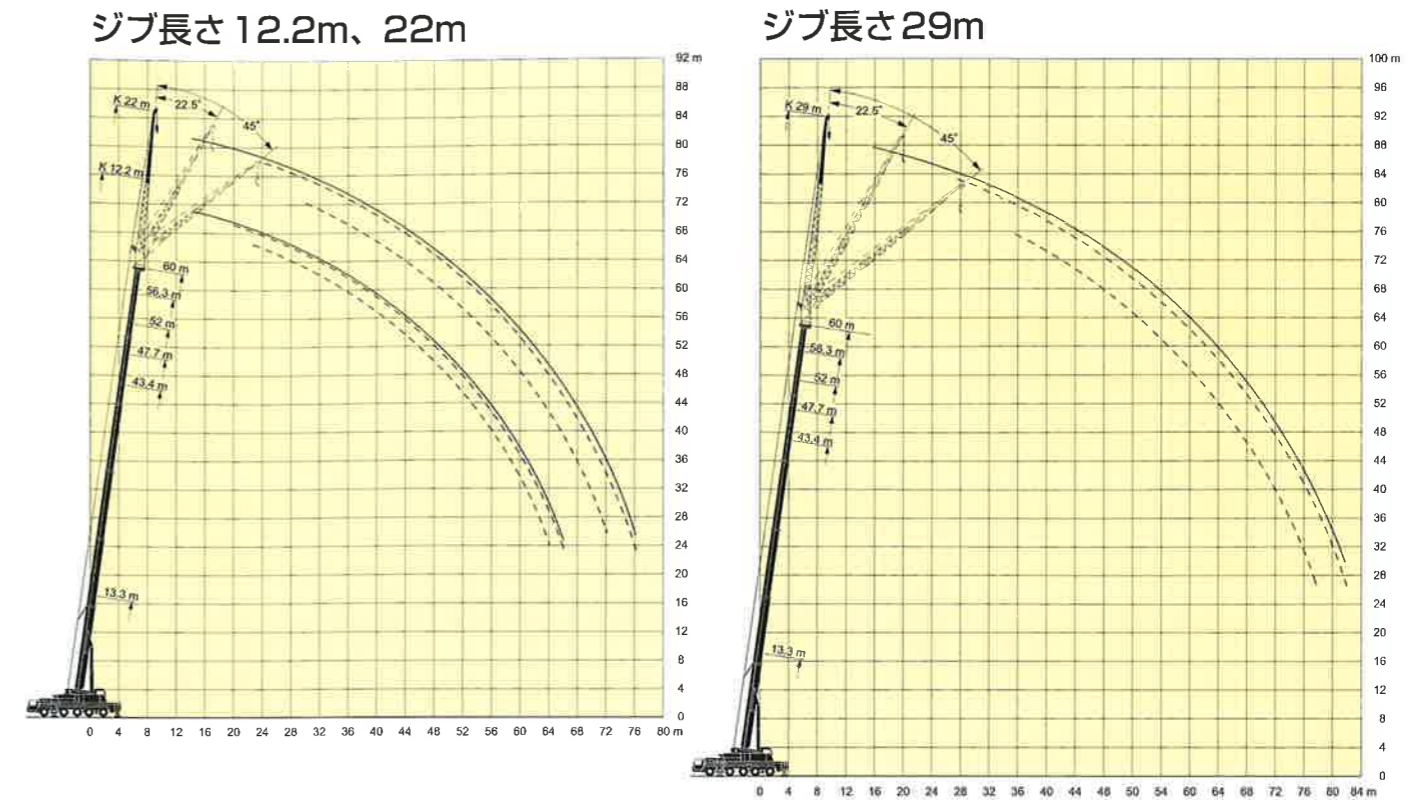
13.3m-60m 360° 0t

メインブーム長さ 作業半径(m)	13.3m	17.6m	21.9m	26.2m	30.5m	34.8m	39.1m	43.4m	47.7m	52m	56.3m	60m	
3	150	135	135										
3.5	137	135	123	105									
4	125	115	99	88									
4.5	107	93	83	73	65								
5	86	78	70	63	57								
6	61	57	53	50	44	42							
7	45.5	43	41	39	36	33.5	31						
8	34.5	34	32.5	31.5	29.6	27.8	25.8	23.9					
9	27.4	27.4	26.8	26.1	24.8	23.4	21.8	20.3	18.7				
10	21.4	22.6	22.4	22	21.1	20	18.7	17.4	16.1	14.7			
11	17.1	19	19	18.9	18.1	17.3	16.2	15	13.9	12.6	11.2		
12		15.9	16.3	16.4	15.8	15.1	14.1	13.1	12.1	10.9	9.6	9.4	
14		11.3	12.4	12.6	12.2	11.7	10.9	10.1	9.2	8.3	7.1	7	
16			9.3	9.9	9.6	9.2	8.6	7.9	7.1	6.3	5.2	5.1	
18			6.9	7.8	7.6	7.3	6.8	6.2	5.5	4.7	3.7	3.7	
20				6	6.1	5.9	5.3	4.8	4.2	3.4	2.5		
22				4.7	4.8	4.7	4.2	3.7	3.1	2.4			
24				3.7	3.7	3.7	3.3	2.8					
26					2.8	2.9	2.5						
28					2.1	2.1							
ブーム伸長率 (%)	I	0	0/0/0	46/0/0	0/0/0	0/0/0	0/0/0	0/0/0	92/46/0	46/46/0	92/92/46	92	100
	II	0	46/0/0	46/0/0	46/0/0	46/0/0	46/46/0	46/46/46	92/46/92	92/46/92	92/46/92	92	100
	III	0	0/0/0	0/0/0	46/46/0	46/92/0	46/92/46	92/46/92	46/46/92	92/92/92	46/92/92	92	100
	IV	0	0/46/0	0/46/0	46/46/46	46/46/92	46/92/92	92/92/92	46/92/92	92/92/92	92/92/92	92	100
	V	0	0/0/46	0/46/92	0/46/92	46/46/92	92/46/92	46/92/92	92/92/92	92/92/92	92/92/92	92	100

TAB 151362

# 油圧チルトジブ定格総荷重表

LTM 1220NX・2



**注意**

- 1 定格総荷重はフックブロック、玉掛ワイヤー等の自重を含みます。また、下記の条件が考慮されていませんのでクレーンの操作には充分気をつけてください。
  - ① 地盤の強度、地震による影響
  - ② 作業速度に応じた動荷重および台風または強風による影響等
- 2 本機は水平に設置して、クレーン作業を行ってください。
- 3 作業半径は、クレーンの旋回中心から荷重の重心までの水平距離です。
- 4 メインブームの定格総荷重は油圧チルトジブを取り除いた状態の値です。
- 5 135/152トンを超える定格総荷重の場合は、追加ブーリーブロック/特殊吊装置が必要です。

# 油圧チルトジブ定格総荷重表

LTM 1220NX-2

13.3m-60m		12.2m		360°		74t			
メインブーム長さ ジブ長さ	角度	13.3m 12.2m	43.4m 12.2m	47.7m 12.2m	52m 12.2m	56.3m 12.2m	60m 12.2m		
作業半径(m)	0°	22.5°	45°	0°	22.5°	45°	0°	22.5°	45°
3	20.1								
3.5	20.1								
4	20.1								
4.5	20.1								
5	20.1								
6	20.1								
7	20.1								
8	18.9								
9	17.8								
10	16.4								
11	15.4								
12	14.7								
14	13.3								
16	12	11.7							
18	11	10.5							
20	10.6	10.1							
22	10.6	10.1							
24	10.6	10.1							
26	10.6	10.1							
28	10.6	10.1							
30	10.6	10.1							
32	10.6	10.1							
34	10.6	10.1							
36	10.6	10.1							
38	10.6	10.1							
40	10.6	10.1							
42	10.6	10.1							
44	10.6	10.1							
46	10.6	10.1							
48	10.6	10.1							
50	10.6	10.1							
52	10.6	10.1							
54	10.6	10.1							
56	10.6	10.1							
58	10.6	10.1							
60	10.6	10.1							
62	10.6	10.1							
64	10.6	10.1							
66	10.6	10.1							
72	10.6	10.1							
76	10.6	10.1							
80	10.6	10.1							
ブーム 伸長率 (%)	I	0	46/0	92/46/0	92/46	92	100		
	II	0	0	92/92	92/92	92	100		
	III	0	0	92/92	92/92	92	100		
	IV	0	0	46/92	46/92	46/92	100		
	V	0	0	46/92	46/92	46/92	100		

TAB 151312/151319/151326

# 油圧チルトジブ定格総荷重表

LTM 1220NX-2

13.3m-60m		29m		360°		74t			
メインブーム長さ ジブ長さ	角度	13.3m 29m	43.4m 29m	47.7m 29m	52m 29m	56.3m 29m	60m 29m		
作業半径(m)	0°	22.5°	45°	0°	22.5°	45°	0°	22.5°	45°
5	8.6								
6	8.6								
7	8.6								
8	8.6								
9	8.6								
10	8.6								
11	8.6								
12	8.6								
14	8.6								
16	8.6								
18	8.6								
20	8.6								
22	8.6								
24	8.6								
26	8.6								
28	8.6								
30	8.6								
32	8.6								
34	8.6								
36	8.6								
38	8.6								
40	8.6								
42	8.6								
44	8.6								
46	8.6								
48	8.6								
50	8.6								
52	8.6								
54	8.6								
56	8.6								
58	8.6								
60	8.6								
62	8.6								
64	8.6								
66	8.6								
68	8.6								
72	8.6								
76	8.6								
80	8.6								
ブーム 伸長率 (%)	I	0	46/0	92/46/0	92/46	92	100		
	II	0	0	92/92	92/92	92	100		
	III	0	0	92/92	92/92	92	100		
	IV	0	0	46/92	46/92	46/92	100		
	V	0	0	46/92	46/92	46/92	100		

TAB 151312/151319/151326

13.3m-60m		22m		360°		74t			
メインブーム長さ ジブ長さ	角度	13.3m 22m	43.4m 22m	47.7m 22m	52m 22m	56.3m 22m	60m 22m		
作業半径(m)	0°	22.5°	45°	0°	22.5°	45°	0°	22.5°	45°
4	10.6								
4.5	10.6								
5	10.6								
6	10.6								
7	10.6								
8	10.6								
9	10.6								
10	10.6								
11	10.6								
12	10.6								
14	10.6								
16	10.6								
18	10.6								
20	10.6								
22	10.6								
24	10.6								
26	10.6								
28	10.6								
30	10.6								
32	10.6								
34	10.6								
36	10.6								
38	10.6								
40	10.6								
42	10.6								
44	10.6								
46	10.6								
48	10.6								
50	10.6								
52	10.6								
54	10.6								
56	10.6								
58	10.6								
60	10.6								
62	10.6								
64	10.6								
66	10.6								
68	10.6								
72	10.6								
76	10.6								
80	10.6								
ブーム 伸長率 (%)	I	0	46/0	92/46/0	92/46	92	100		
	II	0	0	92/92	92/92	92	100		
	III	0	0	92/92	92/92	92	100		
	IV	0	0	46/92	46/92	46/92	100		
	V	0	0	46/92	46/92	46/92	100		

TAB 151312/151319/151326

13.3m-60m		36m		360°		74t			
メインブーム長さ ジブ長さ	角度	13.3m 36m	43.4m 36m	47.7m 36m	52m 36m	56.3m 36m	60m 36m		
作業半径(m)	0°	22.5°	45°	0°	22.5°	45°	0°	22.5°	45°
7	6.3								
8	6.3								
9	6.3								
10	6.3								
11	6.3								
12	6.3								
14	6.3								
16	6.3								
18	6.3								
20	6.3								
22	6.3								
24	6.3								
26	6.3								
28	6.3								
30	6.3								
32	6.3								
34	6.3								
36	6.3								
38	6.3								
40	6.3								
42	6.3								
44	6.3								
46	6.3								
48	6.3								
50	6.3								
52	6.3								
54	6.3								
56	6.3								
58	6.3								
60	6.3								
62	6.3								
64	6.3								
66	6.3								
68	6.3								
72	6.3								
76	6.3								
80	6.3								
ブーム 伸長率 (%)	I	0	46/0	92/46/0	92/46	92	100		
	II	0	0	92/92	92/92	92	100		
	III	0	0	92/92	92/92	92	100		
	IV	0	0	46/92	46/92	46/92	100		
	V	0	0	46/92	46/92	46/92	100		

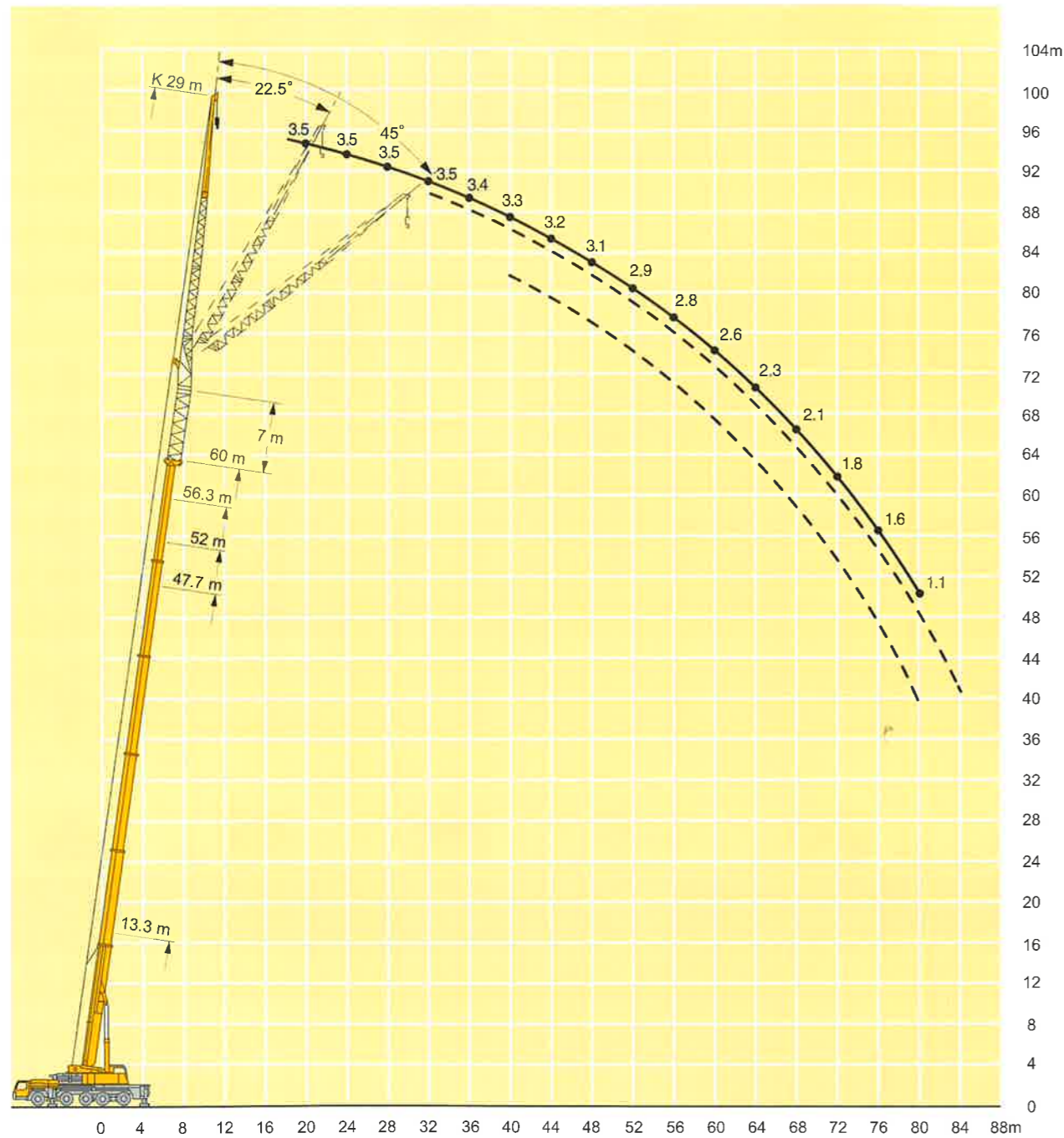
TAB 151312/151319/151326







# 油圧チルトジブ (ブームエクステンション付) 定格総荷重表 LTM 1220NX・2



### 注意

- 1 定格総荷重はフックブロック、玉掛ワイヤー等の自重を含みます。  
また、下記の条件が考慮されていないのでクレーンの操作には充分気をつけてください。  
① 地盤の強度、地震による影響  
② 作業速度に応じた動荷重および台風または強風による影響等
- 2 本機は水平に設置して、クレーン作業を行ってください。
- 3 作業半径は、クレーンの旋回中心から荷重の重心までの水平距離です。
- 4 メインブームの定格総荷重は油圧チルトジブを取り除いた状態の値です。
- 5 135/152トンを超える定格総荷重の場合は、追加ブーリーブロック/特殊吊装置が必要です。

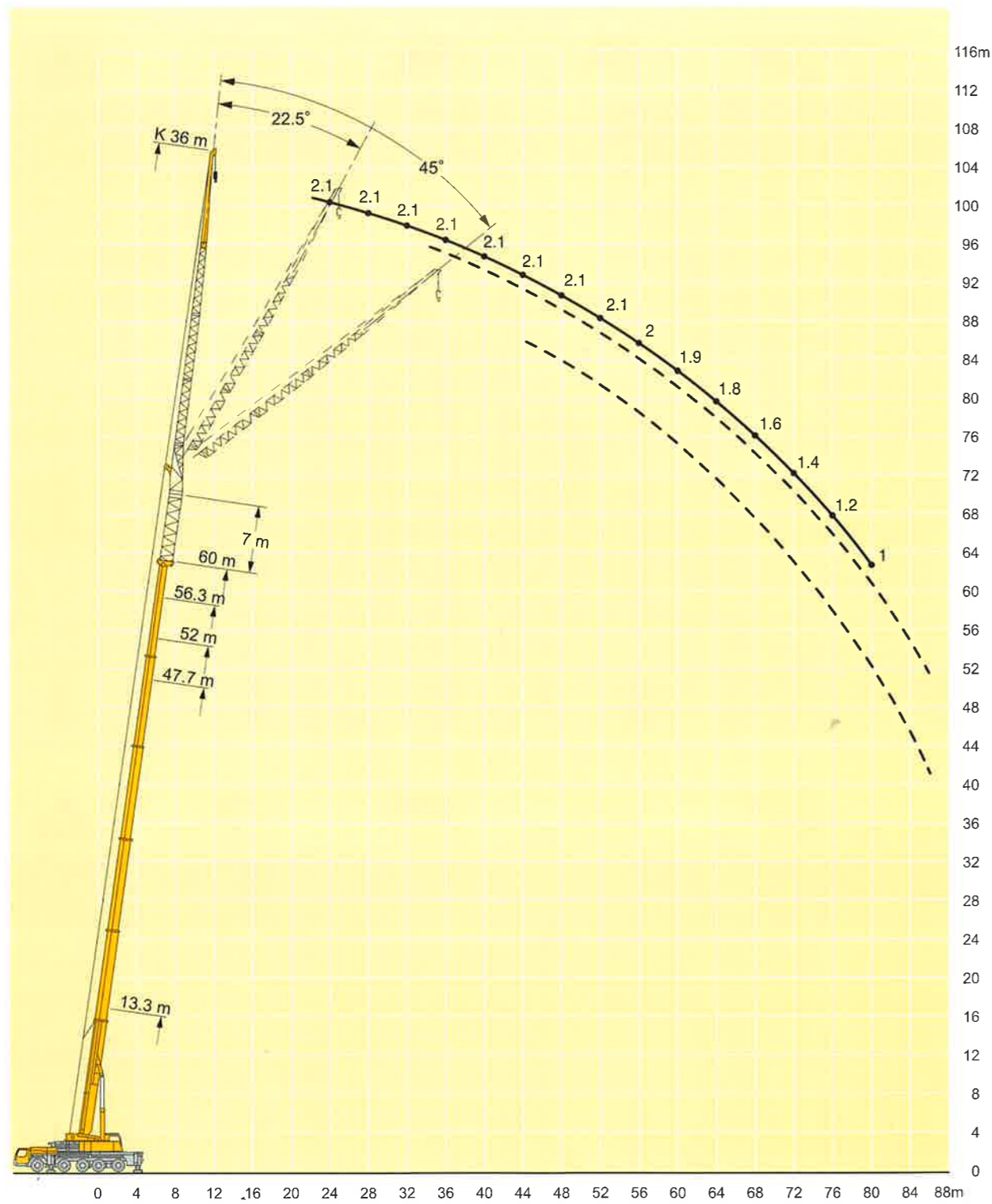
# 油圧チルトジブ (ブームエクステンション付) 定格総荷重表 LTM 1220NX・2

13.3m-60m		7m			29m			360°			74t					
メインブーム長さ	ジブ長さ	13.3m+7m			47.7m+7m			52m+7m			56.3m+7m			60m+7m		
角度	0°	22.5°	45°	0°	22.5°	45°	0°	22.5°	45°	0°	22.5°	45°	0°	22.5°	45°	
作業半径(m)	7.8															
8	7.8															
9	7.8															
10	7.8															
11	7.7															
12	7.5															
14	7.2				4.8											
16	6.8				4.8			4.4					4.1			
18	6.5	5.7			4.8			4.4					4.1			
20	6.1	5.4			4.8			4.4					4.1			
22	5.7	5.0			4.8			4.4					4.1			
24	5.4	4.8			4.7			4.4					4.1			
26	5.1	4.5	3.6		4.6			4.4					4.1			
28	4.7	4.3	3.5	4	4.6			4.4	3.7				4.1			
30	4.4	4.0	3.4	3.9	4.4			4.3	3.7				4.1			
32	4.2	3.8	3.3	3.8	4.2			4.2	3.7				4.1			
34	3.9	3.7	3.2	3.7	4.1			4.1	3.6				4.1			
36	3.7	3.5	3.1	3.6	4.0			4.1	3.6				4.1			
38	3.6	3.4	3.1	3.5	3.9			4.1	3.6				4.1			
40	3.4	3.2	3.1	3.4	3.8			4.1	3.6				4.1			
42	3.1	3.1	3.1	3.4	3.7			4.1	3.6				4.1			
44	2.9	2.9	3.1	3.3	3.6			4.1	3.6				4.1			
46	2.7	2.7	3.1	3.2	3.5			4.1	3.6				4.1			
48			3.1	3.1	3.4			4.1	3.6				4.1			
50			3.1	3.1	3.3			4.1	3.6				4.1			
52			3.1	3.1	3.2			4.1	3.6				4.1			
54			3.1	3.1	3.1			4.1	3.6				4.1			
56			3.1	3.1	3.0			4.1	3.6				4.1			
58			3.1	3.1	2.9			4.1	3.6				4.1			
60			3.1	3.1	2.8			4.1	3.6				4.1			
62			3.1	3.1	2.7			4.1	3.6				4.1			
64			3.1	3.1	2.6			4.1	3.6				4.1			
66			3.1	3.1	2.5			4.1	3.6				4.1			
68			3.1	3.1	2.4			4.1	3.6				4.1			
70			3.1	3.1	2.3			4.1	3.6				4.1			
72			3.1	3.1	2.2			4.1	3.6				4.1			
74			3.1	3.1	2.1			4.1	3.6				4.1			
76			3.1	3.1	2.0			4.1	3.6				4.1			
78			3.1	3.1	1.9			4.1	3.6				4.1			
80			3.1	3.1	1.8			4.1	3.6				4.1			
82			3.1	3.1	1.7			4.1	3.6				4.1			
84			3.1	3.1	1.6			4.1	3.6				4.1			
86			3.1	3.1	1.5			4.1	3.6				4.1			
88			3.1	3.1	1.4			4.1	3.6				4.1			
ブーム伸長率 (%)	I	0			0			46					92			
	II	0			92			92					92			
	III	0			92			92					92			
	IV	0			92			92					92			
	V	0			92			92					92			

TAB 151333/151340/151347

13.3m-60m		7m			36m			360°			74t					
メインブーム長さ	ジブ長さ	13.3m+7m			47.7m+7m			52m+7m			56.3m+7m			60m+7m		
角度	0°	22.5°	45°	0°	22.5°	45°	0°	22.5°	45°	0°	22.5°	45°	0°	22.5°	45°	
作業半径(m)	5.7															
8	5.7															
9	5.7															
10	5.7															
11	5.7															
12	5.7															
14	5.6															
16	5.4				3.4											
18	5.1				3.4											
20	4.8				3.4											
22	4.5	3.6			3.4											
24	4.3	3.4			3.4											
26	4.0	3.2			3.3											
28	3.7	3.0			3.2											
30	3.5	2.8			3.2											
32	3.3	2.7			3.1											
34	3.1	2.5	2.2		3.1											
36	2.8	2.4	2.1		3.0											
38	2.7	2.3	2.0		2.9											
40	2.5	2.2	1.9		2.8											
42	2.3	2.1	1.9		2.7											
44	2.2	2.1	1.8		2.6											
46	2.1	2.0	1.8		2.5											
48	1.9	1.9	1.8		2.4											
50	1.8	1.8	1.8		2.3											
52	1.7	1.8	1.8		2.2											
54	1.6				2.1											
56					2.1											
58					1.8											
60					1.8											
62					1.8											
64					1.9											
66					1.8											
68					1.8											
70					1.7											
72					1.7											
74					1.6											
76					1.6											
78					1.5											
80					1.5											
82					1.4											
84					1.3											
86					1.4											
88					1.2											
ブーム伸長率 (%)	I	0			0			46					92			
	II	0			92			92					92			
	III	0			92			92					92			
	IV	0			92			92					92			
	V	0			92			92					92			

TAB 151333/151340/151347

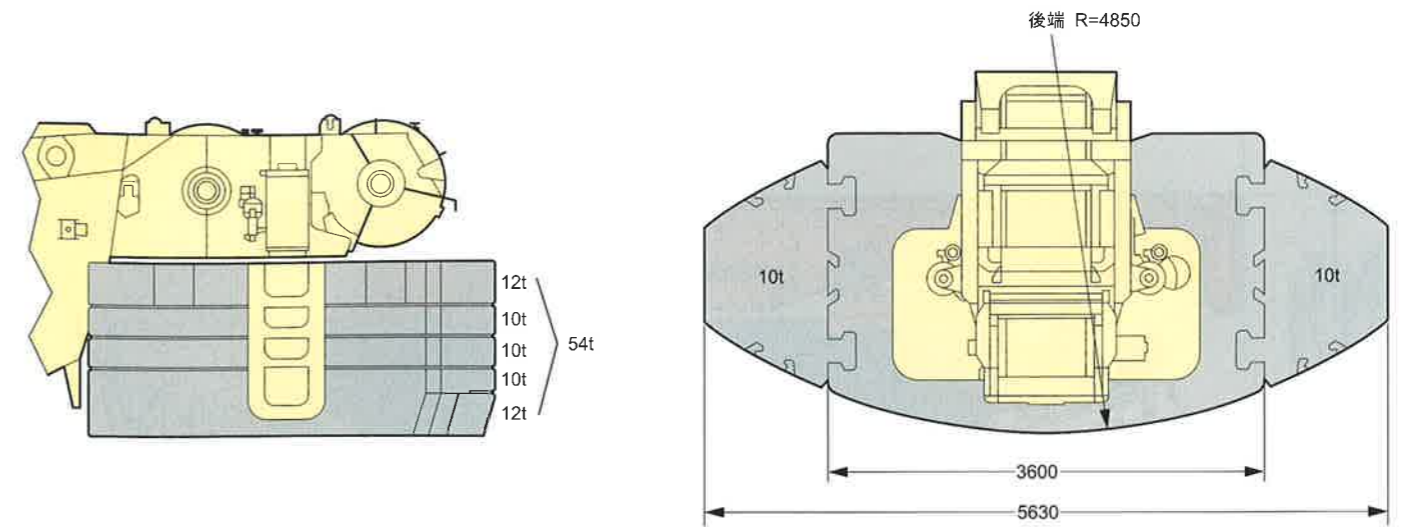


**注意**

- 1 定格総荷重はフックブロック、玉掛ワイヤー等の自重を含みます。  
また、下記の条件が考慮されていないのでクレーンの操作には充分気をつけてください。
  - ① 地盤の強度、地震による影響
  - ② 作業速度に応じた動荷重および台風または強風による影響等
- 2 本機は水平に設置して、クレーン作業を行ってください。
- 3 作業半径は、クレーンの旋回中心から荷重の重心までの水平距離です。
- 4 メインブームの定格総荷重は油圧チルトジブを取り除いた状態の値です。
- 5 135/152トンを超える定格総荷重の場合は、追加ブーリーブロック/特殊吊装置が必要です。

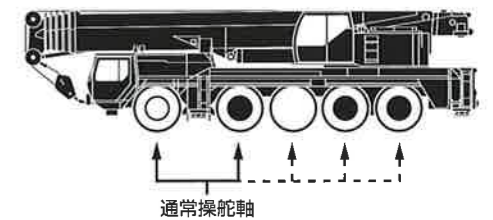
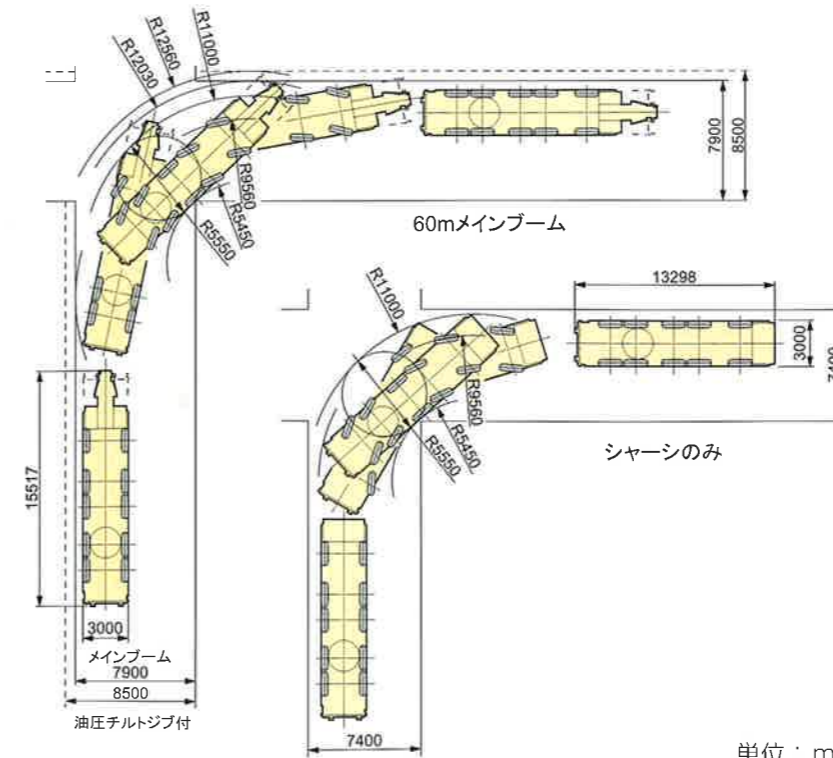
**カウンターウエイト**

単位：mm



**走行軌跡図 (リアステアリング操作時)**

**駆動部**



※第3、4、5軸は、第1、2軸と独立して操舵可能。(リアステアリング操作)  
30km/h以下：1、2軸及び、3、4、5軸が電氣的に操舵。  
30km/h以上：3、4軸が直進に固定。  
60km/h以上：さらに5軸が直進に固定。  
ただし、状況により1、2、3軸が同方向、4、5軸が反対方向に操舵も可能。

- 駆動軸：常時駆動します。
- 駆動軸：ラフロード走行時に前輪駆動として使用します。(オプション設定)

単位：mm

本機は、公道を走行する場合、メインブームおよびカウンターウエイトをはずし、走行しなければなりません。