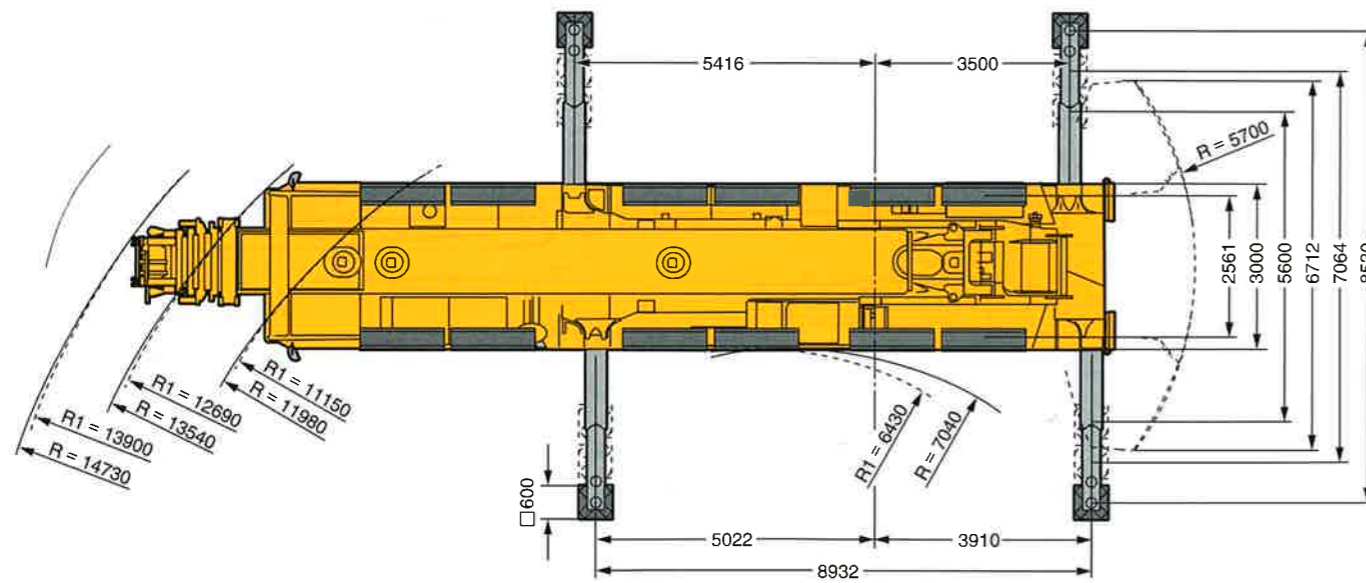
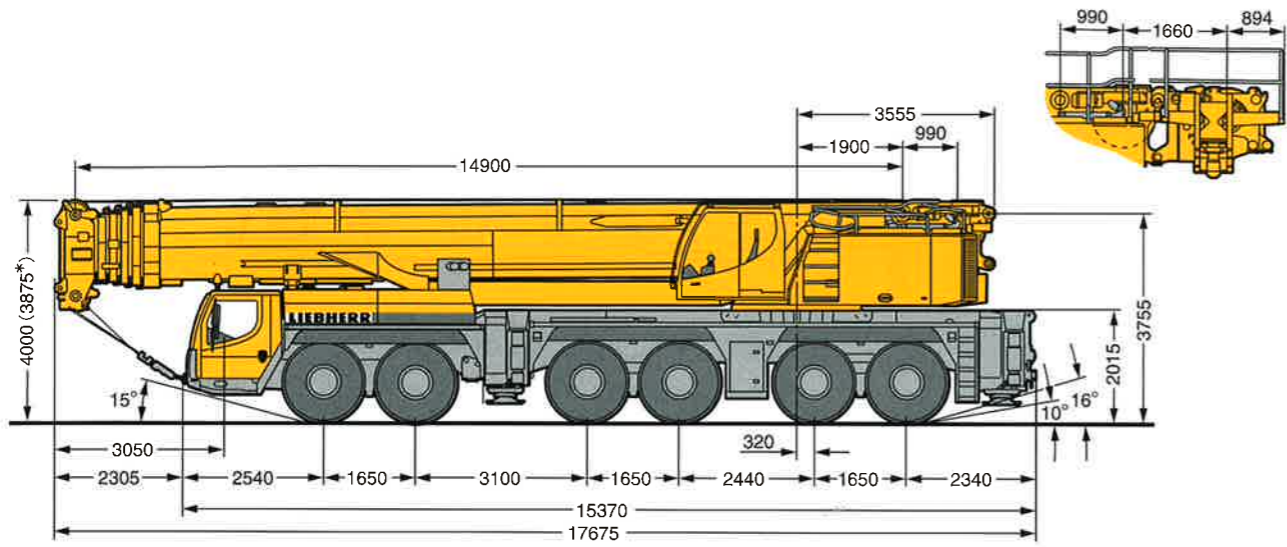


主寸法

LTM 1400NX

外観寸法

単位：mm



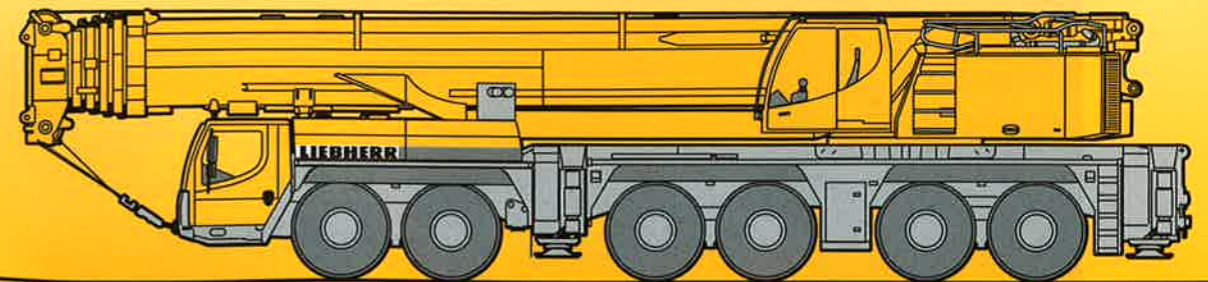
*サスペンションを125mm下げた状態
R1 = 全輪ステアリング時

LTM 1400NX

Technical Data

リープヘル製
オールテレーンクレーン
吊上荷重400ton

メインブーム
70m



リープヘル・ジャパン株式会社

〒230-0053 横浜市鶴見区大黒町5番39号
TEL. 045-505-8687 (営業)
045-505-8689 (サービス)
FAX. 045-505-8683

なお、本仕様は予告なく変更することがあります。

TD 180.00.DEFISR01.2009
2010.2.2000

LIEBHERR

クレーン部主仕様

吊上荷重	400ton × 2.5m	
メインブーム長さ	14.9~70m	
補助ジブ	固定式	6~42m
	起伏式	12~78m
メインブーム段数	6段	
カウンタウエイト	140/100ton	
第1ウインチ	ラインプル	12.4ton
	巻上速度	0-120m/分
	ワイヤー長さ/径	350m/23mm
第2ウインチ	ラインプル	12.4ton
	巻上速度	0-120m/分
	ワイヤー長さ/径	700m/23mm
最大地上揚程	メインブーム	70m/14ton
	補助ジブ	102m/3.9ton
旋回速度	0-1.2rpm	
起伏速度 (84度まで)	約75秒	
ブーム伸縮速度 (14.9~70m)	約533秒	

フック仕様

容量 (ton)	シーブ数
200	9
160	7
125	5
80	3
37	1
12.5	—

フックはオプション設定ですので左記の中からお選びください。

エンジン仕様

メーカー名	リープヘル社製
型式	D934LA6 ディーゼル
冷却方式	水冷
シリンダー数	4
出力	245HP 1800rpm
最大トルク	116kg-m 1500rpm
燃料タンク	400ℓ

特徴

- **コントロール**
ジョイスティックタイプの操作レバー (自動復帰式のユニバーサルコントローラ) により電気式パイロットコントロールされます。
- **油圧駆動装置**
ウインチ回路には圧力補償付流量調整弁を有し、また、自動出力調整装置付油圧ポンプにより駆動されます。
- **安全装置および指示計**

LICCON (リーコン) 過負荷防止計が装備され、吊上げ総荷重、作業半径、ブーム長さ、揚程及びアウトリガ反力等がデジタルで表示されます。過巻防止装置、ドラム回転計、過巻出し防止装置、油圧安全弁、油圧システム保護用安全バルブが装備されています。キャビンが20度までチルトバックします。

本機は、公道を走行する場合、メインブームを別送として走行しなければなりません。



キャリア部主仕様

軸数	6
最高速度	80km/h
総輪数	12
定員	2名
タイヤ	16.00 R25
登坂能力* (低速切替時)	約26.9°
最小回転半径	11.98m

*登坂時の路面状況により、能力も多少異なります。

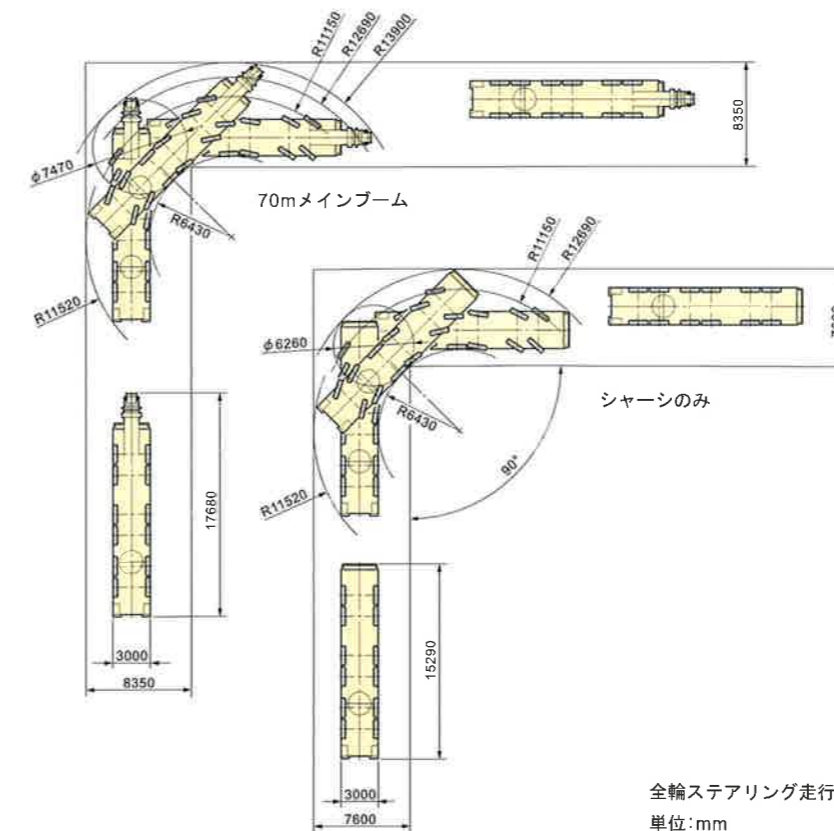
エンジン仕様

メーカー名	リープヘル社製
型式	D9508A7 ディーゼル・エンジン
冷却方式	水冷
シリンダー数	8
出力	612HP 1900rpm
最大トルク	291kg-m 1500rpm
燃料タンク	約550ℓ

走行速度

ギア	1	2	3	4	5	6	7	8	9	10	11	12	R1	R2	
速度 (km/h)	2.45-6.2	7.9	10.3	13.1	16.7	21.4	28.2	36.2	46.8	60	76.1	80	2.64-6.7	8.6	50.9%

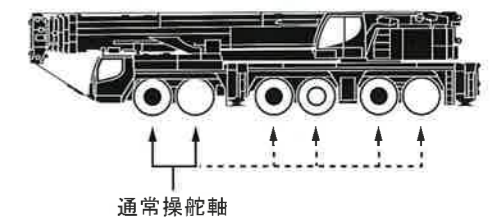
走行軌跡図



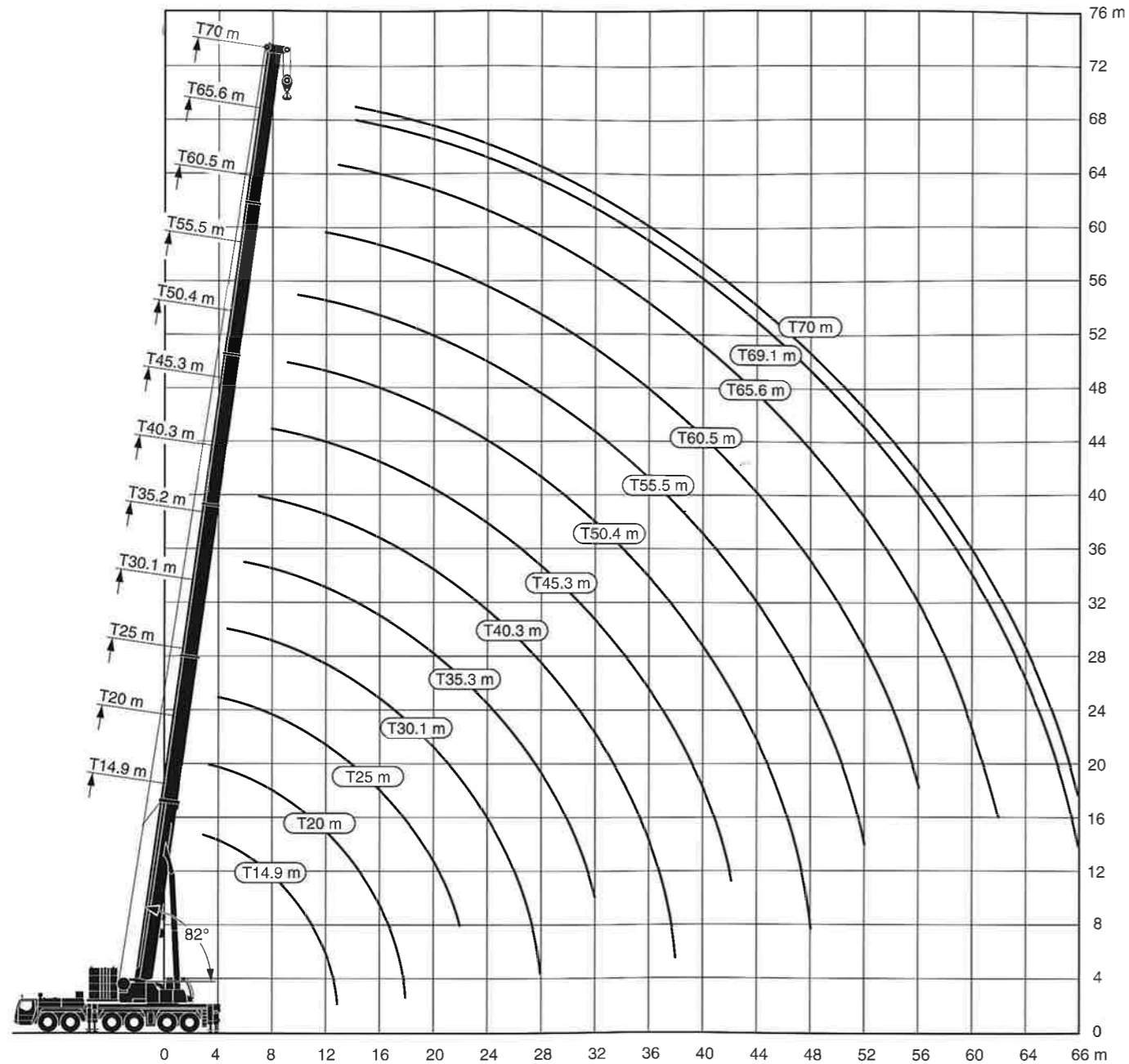
特徴

- **トランスミッション**
ZF製で、トルクコンバーター及びインターダーを内蔵しております。前進12段、後進2段となっており、「TC-TRONIC」自動制御システムを採用しています。
- **サスペンション**
全軸ハイドロニューマチックサスペンションであり、自動水平復帰機能 (ニポー) を有しています。状況に応じて車高を上下に調整可能です。全軸油圧サスペンションをロックすることが可能です。
- **ステアリング**
油圧源として1つは通常時、エンジンで駆動され、もう1つは非常用として駆動軸により駆動されます。
- **常用ブレーキ**
2回路式サーボブレーキが全軸に装備されています。また、エディカレント式電磁ブレーキ (オプション) を装備しています。
- **パーキング用ブレーキ**
スプリング作動のブレーキが第2~6軸に作動します。

駆動部

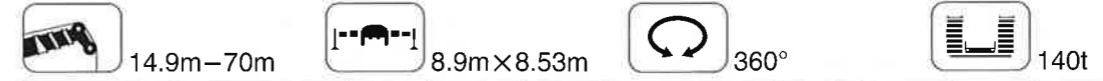


- 駆動軸: 常時駆動します。
 - : 追加駆動軸
- 第3~6軸は第1~2軸と独立して操舵可能。(リアステアリング操作)
30km/h以下: 1, 2軸及び3~6軸が電氣的に操舵。
30km/h以上: 3, 4軸が直進に固定。
60km/h以上: さらに5, 6軸が直進に固定。
ただし、状況により1~3軸が同方向、4~6軸が反対方向に操舵も可能。



注意

- 1 定格総荷重はフックブロック、玉掛ワイヤー等の自重を含みます。
また、下記の条件が考慮されていないのでクレーンの操作には充分気をつけてください。
① 地盤の強度、地震による影響
② 作業速度に応じた動荷重および台風または強風による影響等
- 2 本機は水平に設置して、クレーン作業を行ってください。
- 3 作業半径は、クレーンの旋回中心から荷重の重心までの水平距離です。
- 4 メインブームの定格総荷重は補助ジブを取り除いた状態での値です。
- 5 メインブーム70m仕様で200トンを超える定格総荷重の場合は、特殊吊装置が必要です。



作業半径(m)	メインブーム長さ	* 14.9m	20m	25m	30.1m	35.2m	40.3m	45.3m	50.4m	55.5m	60.5m	65.6m	69.1m	70m
2.5		400.0												
3		350.0												
3.5		210.1												
4		198.0												
4.5		182.0												
5		170.0												
6		152.6	141.5	141.5										
7		132.0	126.3	127.1	121.1	110.8	80.1							
8		115.2	113.8	114.6	111.3	105.7	90.3	66.1						
9		102.0	103.4	104.3	103.1	97.5	88.9	70.8	54.5	43.2				
10		91.3	94.7	95.4	94.7	90.8	86.9	70.8	52.2	42.4	33.9			
11		82.4	87.1	87.9	87.1	85.1	82.0	70.1	49.7	41.1	33.5			
12		75.0	79.7	81.3	80.5	79.8	77.2	68.1	47.0	39.4	32.9	27.3		
13		51.8	51.8	75.7	74.8	74.4	72.9	65.6	44.6	37.7	31.8	26.9	21.9	
14				70.6	69.7	69.3	68.9	62.6	42.2	36.0	30.7	26.3	21.7	18.3
16				61.6	61.2	60.7	61.5	56.6	38.0	32.9	28.3	24.7	21.1	17.7
18				36.7	53.8	53.7	54.1	51.6	34.0	30.1	26.1	23.0	20.1	16.8
20					47.6	48.4	47.8	47.2	31.5	27.4	24.2	21.4	19.1	15.9
22						38.4	43.3	42.7	43.4	29.2	25.0	22.3	20.0	18.0
24							39.1	38.4	39.3	27.5	22.9	20.6	18.6	16.9
26								33.5	34.7	25.8	21.0	19.1	17.3	15.9
28									31.6	32.5	24.3	19.4	17.6	16.1
30										29.8	23.1	17.9	16.3	15.0
32											23.0	27.4	21.9	17.0
34												25.1	20.9	16.1
36													20.7	15.3
38														14.0
40														
42														
44														
46														
48														
50														
52														
54														
56														
58														
60														
62														
64														
66														

*後方吊、カウンターウイト100t

50301

メインブーム定格総荷重表 T

LTM 1400NX

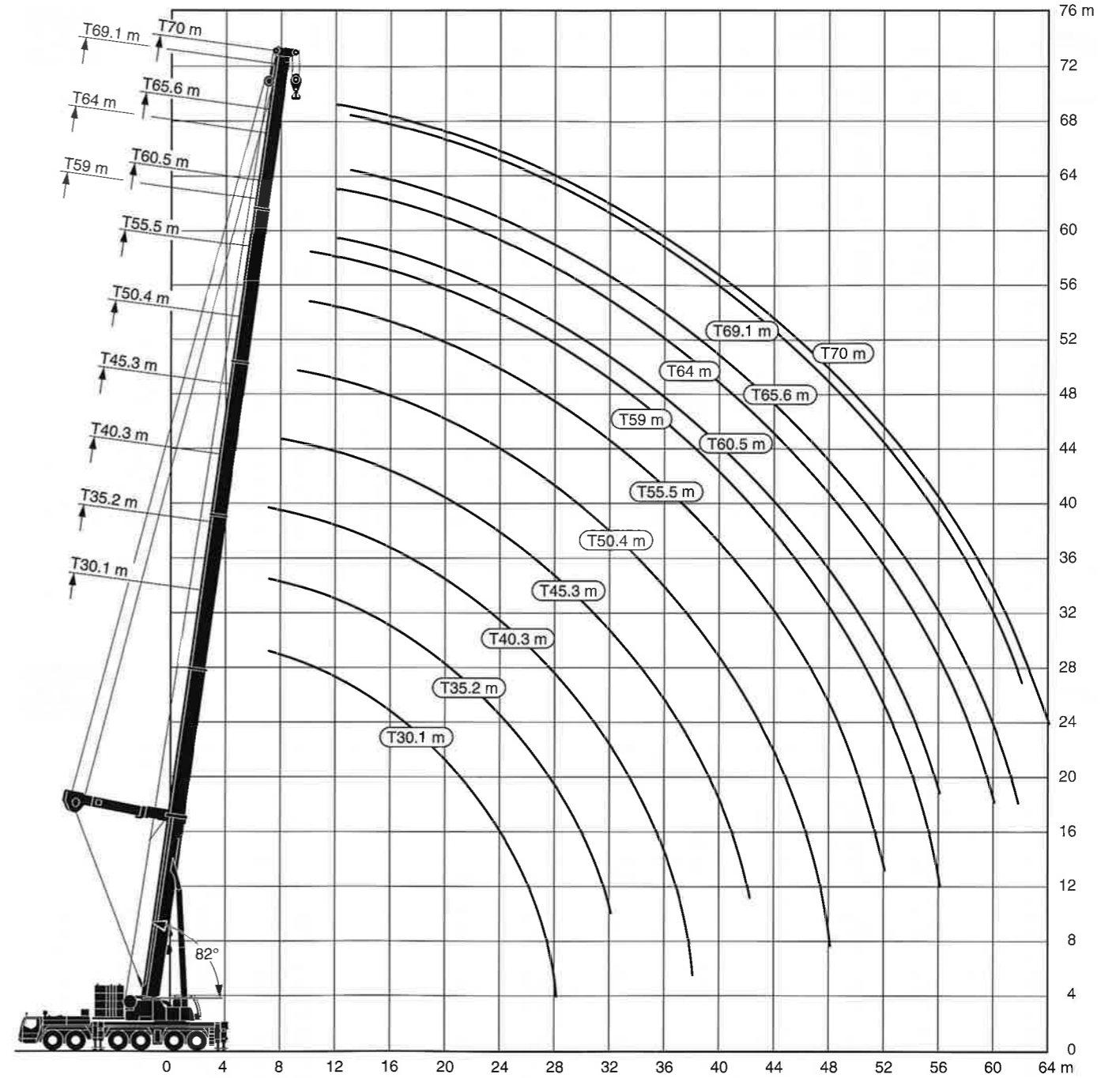
14.9m-70m 8.9m×8.53m 360° 100t

作業半径(m)	14.9m	20m	25m	30.1m	35.2m	40.3m	45.3m	50.4m	55.5m	60.5m	65.6m	69.1m	70m
3	155.7												
3.5	155.7	155.7											
4	155.7	155.7	155.2										
4.5	155.7	155.7	154.8	114.6									
5	155.1	154.7	146.8	114.6									
6	137.2	137.9	133.3	114.6	93.0								
7	122.4	123.2	121.1	111.2	91.6	70.8							
8	110.2	111.1	110.3	105.7	90.3	70.8	55.7						
9	100.2	101.0	100.3	97.5	88.9	70.8	54.5	43.2					
10	91.3	92.2	91.2	90.2	86.9	70.8	52.2	42.4	33.9				
11	82.4	83.3	82.5	82.2	82.0	70.1	49.7	41.1	33.5				
12	75.0	75.9	75.1	75.8	75.6	68.1	47.0	39.4	32.9	27.3			
13	51.8	69.7	68.8	69.8	69.2	65.6	44.6	37.7	31.8	26.9	21.9		
14		64.2	64.3	64.3	63.7	62.6	42.2	36.0	30.7	26.3	21.7	18.3	17.7
16		55.2	55.5	55.3	54.7	55.7	38.0	32.9	28.3	24.7	21.1	17.7	17.2
18		36.7	48.5	48.3	47.7	48.7	34.0	30.1	26.1	23.0	20.1	16.8	16.5
20			42.9	42.7	42.9	43.0	31.5	27.4	24.2	21.4	19.1	15.9	15.6
22			38.0	39.0	38.3	38.3	29.2	25.0	22.3	20.0	18.0	15.0	14.8
24			37.9	33.8	34.9	34.1	27.5	22.9	20.6	18.6	16.9	14.1	14.0
26				31.3	31.2	30.4	25.8	21.0	19.1	17.3	15.9	13.3	13.2
28				21.5	28.1	27.3	24.3	19.4	17.6	16.1	14.9	12.6	12.5
30					25.5	24.7	23.1	17.9	16.3	15.0	13.9	11.8	11.7
32					22.5	22.4	21.9	17.0	15.1	14.0	13.1	11.1	11.0
34						20.4	20.8	16.1	14.0	13.0	12.2	10.5	10.4
36						18.7	19.4	15.3	13.1	12.1	11.5	9.8	9.7
38						14.0	17.8	14.6	12.3	11.3	10.8	9.2	9.1
40							16.4	13.8	11.6	10.7	10.1	8.7	8.5
42							14.6	13.2	11.1	10.1	9.5	8.2	7.9
44							12.7	10.5	9.5	8.9	8.3	7.7	7.4
46							12.2	10.1	9.0	8.3	7.7	7.3	6.9
48							8.9	9.6	8.5	7.8	7.3	6.9	6.5
50								9.3	8.1	7.3	6.8	6.5	6.0
52								8.9	7.7	6.9	6.4	6.1	5.6
54									7.3	6.4	5.8	5.5	5.2
56										7.0	6.0	5.5	4.9
58										5.6	5.7	5.2	4.5
60											5.3	4.9	4.2
62											4.9	4.7	3.9
64												4.4	3.7
66												4.1	3.4

50305

メインブーム(ガイ仕様)定格総荷重表 TY

LTM 1400NX



注意

- 1 定格総荷重はフックブロック、玉掛ワイヤー等の自重を含みます。
また、下記の条件が考慮されていないのでクレーンの操作には充分気をつけてください。
① 地盤の強度、地震による影響
② 作業速度に応じた動荷重および台風または強風による影響等
- 2 本機は水平に設置して、クレーン作業を行ってください。
- 3 作業半径は、クレーンの旋回中心から荷重の重心までの水平距離です。
- 4 メインブームの定格総荷重は補助ジブを取り除いた状態での値です。
- 5 メインブーム70m仕様で200トンを超える定格総荷重の場合は、特殊吊装置が必要です。

メインブーム(ガイ仕様)定格総荷重表 TY

LTM 1400NX

30.1m-70m 8.9m×8.53m 360° 140t Y-ガイ

作業半径(m)	30.1m	35.2m	40.3m	45.3m	50.4m	55.5m	59m	60.5m	64m	65.6m	69.1m	70m
8	106.8	98.5										
9	99.6	94.9	84.6									
10	92.4	89.2	83.2	75.5								
11	87.1	83.5	78.6	73.9								
12	80.7	78.6	74.9	71.0	65.4							
13	74.7	74.0	70.7	67.6	63.0	56.4	51.2	48.1		42.6		36.4
14	69.4	69.7	67.4	64.3	60.3	55.8	50.8	47.8	43.6	42.2	37.1	36.1
16	60.5	61.1	61.0	58.7	55.5	52.3	48.3	46.8	42.5	41.0	35.6	35.4
18	53.2	54.0	54.6	53.4	50.9	47.9	45.6	44.9	40.7	38.8	33.8	34.3
20	47.3	48.0	48.7	48.4	47.0	44.2	42.7	41.8	38.6	36.8	32.0	32.8
22	42.0	42.9	43.7	43.8	43.1	41.1	39.7	38.8	36.7	34.9	30.5	31.3
24	37.4	38.4	39.0	39.2	39.3	38.0	36.9	36.2	34.8	33.3	29.1	29.8
26	30.6	34.4	35.2	35.3	35.5	35.1	34.3	33.6	32.7	31.4	27.9	28.6
28	16.5	31.0	31.8	32.0	32.1	32.0	31.8	31.3	30.5	29.2	26.7	27.3
30		26.7	28.9	29.1	29.2	29.1	29.2	29.0	28.5	27.2	25.6	26.1
32		19.4	26.4	26.5	26.7	26.5	26.7	26.5	26.5	25.4	24.5	24.7
34			23.3	24.3	24.5	24.3	24.4	24.2	24.4	23.6	23.3	23.2
36			18.5	22.3	22.5	22.3	22.4	22.2	22.4	21.7	21.7	21.6
38			10.0	20.0	20.7	20.5	20.6	20.4	20.6	19.9	20.0	20.0
40				16.5	19.0	18.9	19.1	18.8	19.0	18.3	18.5	18.5
42				11.6	17.3	17.4	17.6	17.3	17.5	16.7	17.0	17.0
44					14.6	15.9	16.1	15.9	16.1	15.3	15.6	15.7
46					11.2	14.6	14.9	14.6	14.8	14.0	14.3	14.3
48					5.4	12.4	13.7	13.4	13.6	12.9	13.1	13.2
50						9.8	12.1	12.3	12.5	11.7	12.0	12.0
52						6.3	10.1	10.6	11.5	10.7	10.9	11.0
54							7.6	8.5	10.3	9.8	10.0	10.1
56								3.9	8.6	8.4	9.2	9.2
58									6.7	6.8	8.2	8.3
60									4.1	4.8	6.8	7.1
62										2.3	5.3	5.7
64											3.4	3.9
66												1.8

60101

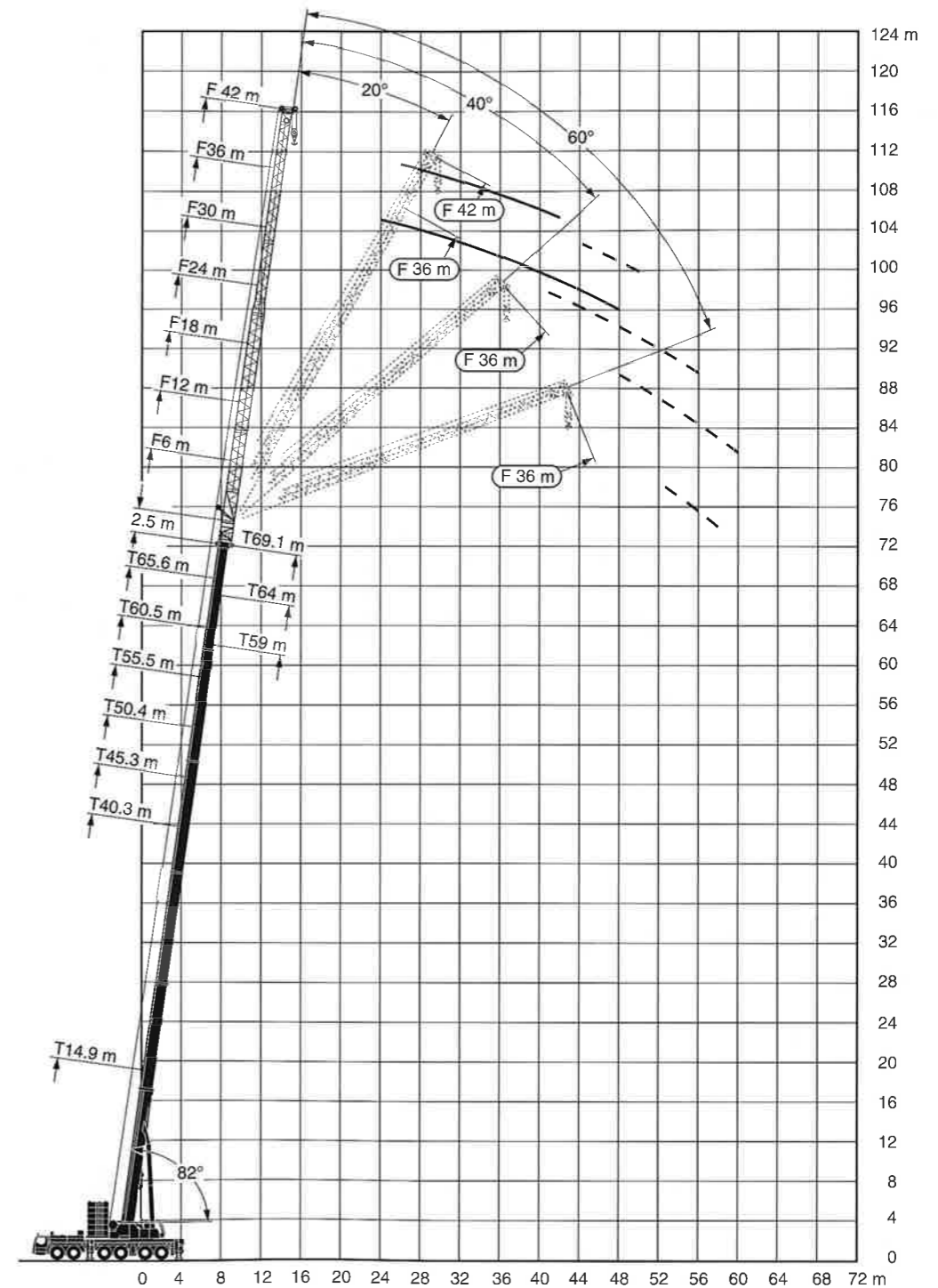
30.1m-70m 8.9m×8.53m 360° 100t Y-ガイ

作業半径(m)	30.1m	35.2m	40.3m	45.3m	50.4m	55.5m	59m	60.5m	64m	65.6m	69.1m	70m
4.5	116.1											
5	118.4											
6	119.0	104.9										
7	116.9	106.9	90.3									
8	108.4	101.6	90.2	75.7								
9	99.6	94.9	88.5	76.1	65.8							
10	91.6	89.2	84.8	76.1	66.0							
11	84.7	83.5	79.6	74.7	66.0	56.5	51.4	48.2				
12	77.6	77.8	74.9	71.0	65.4	56.5	51.4	48.2	44.0	42.8		36.2
13	70.8	71.5	70.7	67.6	63.0	56.4	51.2	48.1	43.9	42.6	37.8	36.4
14	65.0	65.6	66.0	64.3	60.3	55.8	50.8	47.8	43.6	42.2	37.1	36.1
16	55.3	56.2	56.8	57.0	55.5	52.3	48.3	46.8	42.5	41.0	35.6	35.4
18	47.8	48.6	49.4	49.5	49.5	47.7	45.6	44.9	40.7	38.8	33.8	34.3
20	41.8	42.6	43.4	43.5	43.6	42.5	41.8	41.1	38.6	36.8	32.0	32.8
22	36.7	37.6	38.4	38.5	38.7	37.8	37.3	36.7	36.0	34.8	30.5	31.3
24	32.6	33.5	34.2	34.4	34.5	33.9	33.4	32.9	32.5	31.3	29.1	29.7
26	28.7	29.8	30.7	30.8	31.0	30.5	30.1	29.6	29.3	28.2	27.5	27.9
28		26.5	27.4	27.6	27.8	27.5	27.2	26.7	26.5	25.4	25.2	25.1
30		23.5	24.5	24.8	24.9	24.7	24.6	24.2	24.0	22.9	22.8	22.7
32		19.4	22.0	22.2	22.4	22.2	22.3	21.9	21.7	20.7	20.6	20.6
34			19.7	20.0	20.2	20.0	20.2	19.9	19.8	18.8	18.7	18.7
36			17.7	18.0	18.2	18.0	18.2	17.9	18.0	17.0	17.0	17.0
38			10.0	16.2	16.5	16.3	16.5	16.2	16.4	15.4	15.5	15.5
40				14.6	14.9	14.7	14.9	14.6	14.8	14.0	14.1	14.1
42				11.6	13.5	13.3	13.5	13.2	13.4	12.6	12.8	12.8
44					12.2	12.0	12.2	12.0	12.2	11.4	11.6	11.6
46					10.9	10.8	11.0	10.8	11.0	10.2	10.5	10.5
48					5.4	9.8	10.0	9.7	9.9	9.2	9.4	9.5
50						8.8	9.0	8.7	8.9	8.2	8.5	8.5
52						6.3	8.1	7.8	8.0	7.3	7.5	7.6
54							7.2	6.9	7.2	6.5	6.7	6.7
56							3.9	5.7	6.4	5.7	5.9	6.0
58									5.7	5.0	5.2	5.2
60									4.1	4.3	4.6	4.6
62										2.3	3.9	3.9
64											3.1	3.3
66												1.8

60105

固定式ジブ定格総荷重表 TF

LTM 1400NX



注意

- 1 定格総荷重はフックブロック、玉掛ワイヤー等の自重を含みます。また、下記の条件が考慮されていませんのでクレーンの操作には充分気をつけてください。
 - ① 地盤の強度、地震による影響
 - ② 作業速度に応じた動荷重および台風または強風による影響等
- 2 本機は水平に設置して、クレーン作業を行ってください。
- 3 作業半径は、クレーンの旋回中心から荷重の重心までの水平距離です。
- 4 メインブームの定格総荷重は補助ジブを取り除いた状態での値です。
- 5 メインブーム70m仕様で200トンを超える定格総荷重の場合は、特殊吊装置が必要です。

固定式ジブ定格総荷重表 TF

LTM 1400NX

14.9m-65.6m 0°/20°/40°/60° 6m 8.9m×8.53m 360° 100t

メインブーム長さ ジブ長さ 作業半径(m)	14.9m+2.5m 6m				40.3m+2.5m 6m				45.3m+2.5m 6m				50.4m+2.5m 6m			
	0°	20°	40°	60°	0°	20°	40°	60°	0°	20°	40°	60°	0°	20°	40°	60°
3.5	45.0															
4.0	44.4															
4.5	43.0															
5	41.1															
6	37.4	33.1														
7	34.2	30.6	27.7													
8	31.3	28.4	26.0	24.3	45.0											
9	28.9	26.5	24.5	23.9	44.4											
10	26.8	24.9	23.2	22.8	43.0	34.4										
11	25.1	23.4	22.1	21.9	41.1	33.1										
12	23.4	22.2	21.0	21.1	39.3	31.9	27.2									
13	22.0	21.1	20.1	20.7	37.7	30.7	26.4	24.3								
14	20.7	20.0	19.3	20.2	36.0	29.6	25.7	24.3	33.3	29.5	25.6	24.1	27.7	27.5		
16	18.6	18.2	18.0	14.6	33.1	27.8	24.4	23.3	30.5	27.7	24.4	23.2	25.5	25.4	24.2	22.9
18	17.0	16.7	16.9	5.5	30.5	26.1	23.2	22.4	28.0	26.2	23.4	22.4	23.5	23.5	23.2	22.1
20	15.7	15.7	9.0		28.4	24.6	22.2		25.7	24.8	22.5	21.7	21.8	21.7	21.8	21.5
22					26.4	23.3	21.3		23.5	23.3	21.5		20.1	20.1	20.2	20.4
24					24.8	22.2	20.5		21.5	21.5	20.7		18.6	18.6	18.7	
26					23.3	21.2	19.7		19.8	19.7	19.6		17.2	17.2	17.2	
28					22.0	20.2	19.1		18.2	18.2	18.3		15.9	15.9	16.0	
30					20.8	19.3	18.5		16.7	16.8	16.8		14.6	14.7	14.8	
32					19.7	18.5	18.0		15.4	15.5	15.6		13.4	13.5	13.7	
34					18.8	17.8			14.2	14.3	14.4		12.4	12.5	12.7	
36					17.7	17.1			13.1	13.2			11.4	11.5	11.7	
38					16.3	16.4			12.2	12.2			10.5	10.6	10.8	
40					14.8	15.1			11.4	11.4			9.7	9.8		
42					13.6				10.7	10.7			9.0	9.0		
44					12.4				10.0	10.0			8.3	8.4		
46					9.0				9.4	9.4			7.7	7.9		
48									8.9				7.2	7.3		
50									8.4				6.8	6.8		
52													6.3			
54													5.9			
56													4.8			

メインブーム長さ ジブ長さ 作業半径(m)	55.5m+2.5m 6m				60.5m+2.5m 6m				65.6m+2.5m 6m			
	0°	20°	40°	60°	0°	20°	40°	60°	0°	20°	40°	60°
12	23.6											
13	23.4											
14	23.1											
16	21.6	21.5			18.7							
18	20.0	20.0	20.3	20.6	18.2	17.9			14.9			
20	18.6	18.7	18.9	19.3	17.2	17.1	17.1		14.5	14.2		
22	17.3	17.4	17.6	17.9	16.0	16.1	16.2	16.5	13.8	13.7		
24	16.0	16.2	16.3	16.6	15.0	15.1	15.3	15.5	13.0	13.0	13.1	13.3
26	14.9	15.0	15.2		13.9	14.1	14.4	14.6	12.3	12.3	12.4	12.7
28	13.8	14.0	14.1		13.0	13.2	13.4	13.7	11.5	11.6	11.8	12.0
30	12.8	13.0	13.1		12.1	12.3	12.5		10.8	11.0	11.1	11.3
32	11.9	12.0	12.1		11.3	11.5	11.7		10.1	10.3	10.5	
34	11.0	11.2	11.3		10.5	10.7	10.9		9.4	9.7	9.8	
36	10.2	10.3	10.4		9.8	10.0	10.2		8.8	9.0	9.2	
38	9.4	9.6	9.7		9.1	9.3	9.4		8.2	8.4	8.6	
40	8.6	8.8	8.9		8.4	8.6	8.7		7.6	7.9	8.0	
42	7.9	8.1	8.2		7.7	7.8	8.0		7.1	7.3	7.5	
44	7.3	7.5			7.2	7.4	7.5		6.6	6.8	7.0	
46	6.7	6.9			6.6	6.8	6.9		6.1	6.4	6.4	
48	6.2	6.4			6.1	6.3			5.7	5.9	6.0	
50	5.8	5.9			5.6	5.8			5.2	5.4	5.5	
52	5.4	5.5			5.2	5.3			4.8	5.0		
54	5.0	5.1			4.8	4.9			4.4	4.6		
56	4.6				4.5	4.6			4.0	4.2		
58	4.3				4.1	4.2			3.6	3.8		
60	4.0				3.8	3.9			3.3	3.4		
62					3.5				3.0	3.1		
64					3.3				2.7	2.8		
66					3.1				2.4			
68					2.8				2.1			
70									1.9			
									1.6			

51105/25/45/65

固定式ジブ定格総荷重表 TF

LTM 1400NX

14.9m-65.6m 0°/20°/40°/60° 12m 8.9m×8.53m 360° 100t

メインブーム長さ ジブ長さ 作業半径(m)	14.9m+2.5m 12m				40.3m+2.5m 12m				45.3m+2.5m 12m				50.4m+2.5m 12m			
	0°	20°	40°	60°	0°	20°	40°	60°	0°	20°	40°	60°	0°	20°	40°	60°
4.5	32.4															
5	31.5															
6	29.0															
7	26.9															
8	25.0															
9	23.3	20.3														
10	21.7	19.0							31.2							
11	20.2	17.9							29.8							
12	18.9	16.9	15.3						28.5							
13	17.7	16.0	14.6						27.5							
14	16.7	15.2	14.0	12.2					26.4	20.2						
16	15.0	13.8	12.9	12.2					24.4	18.9						
18	13.5	12.6	11.9	12.1					22.7	17.8	14.9	12.2				
20	12.3	11.7	11.2	11.8					20.9	16.8	14.2	12.2				
22	11.3	10.9	10.6	11.3					19.5	15.8	13.6	12.2	19.8	16.0	13.7	12.2
24	10.5	10.3	10.2	4.4					18.2	15.0	13.1	12.2	18.5	15.2	13.2	12.2
26	9.9	9.8	7.5						17.1	14.3	12.6		17.5	14.5	12.7	12.2
28									16.1	13.6	12.2		16.4	13.9	12.3	
30									15.1	13.0	11.8		15.4	13.3	12.0	
32									14.3	12.5	11.5		14.4	12.8	11.6	
34									13.6	12.0	11.1		13.4	12.3	11.3	
36									13.0	11.6	10.9		12.4	11.9	11.0	
38									12.3	11.2	10.6		11.5	11.4	10.8	
40									11.8	10.8			10.7	10.9	10.6	
42									11.3	10.5			9.9	10.2		
44									10.9	10.2			9.2	9.5		
46									10.5	10.0			8.5	8.8		
48									10.2				8.0	8.2		
50									9.9				7.5	7.7		
52									9.9				7.1			
54									6.9				6.7			
56													6.3			
58																
60																
62																

メインブーム長さ ジブ長さ 作業半径(m)	55.5m+2.5m 12m				60.5m+2.5m 12m				65.6m+2.5m 12m			
	0°	20°	40°	60°	0°	20°	40°	60°	0°	20°	40°	60°
14	18.8											
16	18.4								14.8			
18	17.5								14.5			
20	16.4	15.9							13.9			
22	15.4	15.2	13.2						13.1	13.1		
24	14.4	14.5	12.8	12.2					12.4	12.4	11.9	
26	13.4	13.7	12.4	12.0					11.6	11.7	11.3	
28	12.5	12.8	12.1	11.8					10.9	11.1	10.8	11.4
30	11.7	12.0	11.8	11.6					10.9	11.1	10.8	10.9
32	10.9	11.2	11.3						10.2	10.5	10.3	10.4
34	10.2	10.4	10.7						9.5	9.8	9.8	9.9
36	9.5	9.7	9.9						8.9	9.2	9.3	9.4
38	8.9	9.0	9.2						8.3	8.6		

固定式ジブ定格総荷重表 TF

LTM 1400NX



メインブーム長さ ジブ長さ	14.9m+2.5m 18m				40.3m+2.5m 18m				45.3m+2.5m 18m				50.4m+2.5m 18m			
	角度				角度				角度				角度			
作業半径(m)	0°	20°	40°	60°	0°	20°	40°	60°	0°	20°	40°	60°	0°	20°	40°	60°
6	23.5															
7	22.0															
8	20.5															
9	19.3															
10	18.1															
11	17.1				23.3											
12	16.1	13.9			22.3				21.3							
13	15.1	13.2			21.5				20.6							
14	14.3	12.5			20.6				19.9				18.5			
16	12.7	11.3			19.2				18.6				17.6			
18	11.5	10.3	9.8		17.8	13.4			17.5	13.4			16.7			
20	10.4	9.4	9.0	7.1	16.7	12.6			16.5	12.6			15.8			
22	9.5	8.7	8.4	7.0	15.5	11.9			15.5	12.0			15.0	12.2		
24	8.7	8.1	7.9	6.9	14.5	11.3	10.2		14.6	11.4			14.3	11.5	9.6	
26	8.0	7.5	7.5	6.8	13.5	10.7	9.4	7.2	13.8	10.8	9.8	7.1	13.6	11.0	9.3	
28	7.5	7.1	7.1	6.6	12.7	10.2	9.0	7.0	13.0	10.3	9.1	7.0	12.9	10.5	9.0	7.0
30	7.0	6.7	6.9		12.0	9.7	8.7	7.0	12.2	9.9	8.8	7.0	12.2	10.1	8.7	7.0
32	6.6	6.5			11.3	9.3	8.4	7.0	11.6	9.5	8.5	6.9	11.5	9.7	8.4	6.9
34					10.6	8.9	8.1		11.0	9.1	8.2		10.8	9.3	8.2	6.9
36					10.1	8.5	7.9		10.4	8.7	8.0		10.2	9.0	8.0	
38					9.6	8.2	7.7		10.0	8.4	7.8		9.5	8.7	7.8	
40					9.1	7.9	7.5		9.5	8.1	7.6		9.0	8.4	7.6	
42					8.7	7.6	7.3		9.0	7.8	7.4		8.2	8.1	7.4	
44					8.3	7.3	7.1		8.6	7.6	7.2		7.6	7.7	7.3	
46					7.9	7.1			8.2	7.4	7.1		7.0	7.3	7.2	
48					7.6	6.9			7.7	7.2			6.5	6.9	7.0	
50					7.3	6.8			7.2	7.0			6.0	6.4	6.6	
52					7.0	6.6			6.7	6.7			5.6	5.9		
54					6.8				6.2	6.4			5.1	5.5		
56					6.6				5.8	6.0			4.7	5.1		
58					6.3				5.5				4.4	4.7		
60					6.0				5.2				4.1	4.3		
62					5.7				4.9				3.8	3.9		
64					5.4				4.6				3.5			
66					5.1				4.3				3.3			
68					4.8				4.0				3.0			
70					4.5				3.7				2.7			
72					4.2				3.4				2.4			
74					3.9				3.1				2.1			
76					3.6				2.8				1.8			

メインブーム長さ ジブ長さ	55.5m+2.5m 18m				60.5m+2.5m 18m				65.6m+2.5m 18m			
	角度				角度				角度			
作業半径(m)	0°	20°	40°	60°	0°	20°	40°	60°	0°	20°	40°	60°
16	15.4				11.6							
18	15.1				11.6				9.2			
20	14.4				11.3				9.1			
22	13.6	11.5			11.0				8.9			
24	12.8	11.1			10.6	10.3			8.6			
26	12.0	10.6	9.0		10.1	9.9			8.3	7.9		
28	11.3	10.2	8.8		9.6	9.5			8.0	7.6		
30	10.6	9.8	8.5		9.1	9.0	8.2		7.7	7.2	6.8	
32	9.9	9.5	8.3	6.9	8.6	8.6	8.0	6.9	7.3	6.6	6.6	
34	9.3	9.1	8.1	6.9	8.1	8.2	7.8	6.9	7.0	6.4	6.4	
36	8.7	8.8	7.9	6.9	7.6	7.8	7.6	6.9	6.6	6.4	6.1	6.3
38	8.1	8.4	7.7	6.9	7.1	7.4	7.3	6.9	6.3	6.1	5.9	5.9
40	7.6	7.9	7.5	6.9	6.7	7.0	7.0	6.9	5.9	5.9	5.7	5.7
42	7.1	7.4	7.4	6.9	6.2	6.6	6.7	6.9	5.5	5.6	5.5	
44	6.6	6.9	7.1	6.9	5.8	6.2	6.3	6.9	5.2	5.3	5.3	
46	6.1	6.4	6.7	6.9	5.4	5.8	6.0	6.9	4.8	5.1	5.1	
48	5.7	6.0	6.2	6.9	5.0	5.3	5.6	6.9	4.5	4.8	4.8	
50	5.2	5.6	5.8	6.9	4.7	5.0	5.2	6.9	4.2	4.5	4.6	
52	4.8	5.2	5.3	6.9	4.3	4.6	4.8	6.9	4.0	4.4	4.4	
54	4.4	4.8	4.9	6.9	4.0	4.2	4.4	6.9	3.9	3.9	4.0	
56	4.0	4.4	4.5	6.9	3.7	3.9	4.1	6.9	3.6	3.6	3.7	
58	3.7	4.0	4.1	6.9	3.3	3.6	3.8	6.9	3.3	3.3	3.4	
60	3.4	3.6	3.7	6.9	3.0	3.3	3.5	6.9	3.0	3.0	3.2	
62	3.2	3.3	3.4	6.9	2.8	3.0	3.2	6.9	2.7	2.7	3.0	
64	3.0	3.1	3.2	6.9	2.6	2.7	2.9	6.9	2.4	2.4	2.8	
66	2.7	2.8	2.9	6.9	2.4	2.5	2.7	6.9	2.2	2.2	2.5	
68	2.6	2.7	2.8	6.9	2.2	2.3	2.5	6.9	2.0	2.0	2.2	
70	2.4	2.5	2.6	6.9	2.0	2.1	2.3	6.9	1.9	1.9	2.1	
72	2.2	2.3	2.4	6.9	1.8	1.9	2.1	6.9	1.7	1.7	1.9	
74				6.9	1.7	1.8	2.0	6.9	1.5	1.5	1.8	
76				6.9	1.5	1.6	1.8	6.9	1.2	1.2	1.5	

51305/25/45/65

固定式ジブ定格総荷重表 TF

LTM 1400NX



メインブーム長さ ジブ長さ	14.9m+2.5m 24m				40.3m+2.5m 24m				45.3m+2.5m 24m				50.4m+2.5m 24m			
	角度				角度				角度				角度			
作業半径(m)	0°	20°	40°	60°	0°	20°	40°	60°	0°	20°	40°	60°	0°	20°	40°	60°
7	17.9															
8	17.0															
9	16.0															
10	15.1															
11	14.3															
12	13.5							17.7								
13	12.8							17.1					16.3			
14	12.2							16.5					15.8			
16	11.0	10.0						15.3					14.8			
18	9.8	9.0						14.3					13.9			
20	8.9	8.2						13.4	10.4				13.1			
22	8.1	7.5	6.8					12.6	9.8				12.4	9.7		
24	7.4	6.9	6.4					11.8	9.2				11.7	9.2		
26	6.8	6.4	6.0	4.3				11.0	8.7	7.0			11.1	8.7		
28	6.2	6.0	5.6	4.2	10.3	8.3	6.5	4.3	10.4	8.3	6.7		10.4	8.3	6.7	
30	5.8	5.6	5.3	4.1	9.7	7.8	6.5	4.3	9.9	7.9	6.5		9.9	7.9	6.5	
32	5.3	5.2	5.0	4.1	9.1	7.5	6.3	4.2	9.3	7.5	6.3	4.3	9.3	7.5	6.3	4.2
34	5.0	4.9	4.8	4.0	8.6	7.1	6.1	4.2	8.8	7.2	6.1	4.2	8.8	7.2	6.1	4.2
36	4.7	4.7	4.6		8.1	6.8	5.9	4.2	8.3	6.9	5.9	4.2	8.4	6.9	5.9	4.2
38	4.5	4.5	4.6		7.6	6.5	5.7	4.2	7.9	6.6	5.7	4.1	8.0	6.6	5.7	4.1
40					7.2	6.2	5.5		7.5	6.3	5.5		7.6	6.4	5.5	
42					6.8	5.9	5.3		7.1	6.1	5.4		7.3	6.1	5.4	
44					6.5	5.7	5.2		6.8	5.9	5.2		6.9	5.9	5.3	
46					6.2	5.5	5.0		6.5	5.7	5.1		6.5	5.7	5.1	
48					5.9	5.3	4.9		6.2	5.5	5.0		6.1	5.5	5.0	
50					5.6	5.1	4.8		5.9	5.3	4.9		5.6	5.4	4.9	
52					5.4	4.9	4.8		5.7	5.1	4.8		5.3	5.2	4.8	
54					5.2	4.8	4.6		5.4	5.0	4.8		5.4	5.0	4.8	
56					4.9	4.7	4.6		5.2	4.8	4.7		5.2	4.8	4.7	
58					4.8	4.6	4.6		5.0	4.7	4.6		5.0	4.7	4.6	
60					4.6	4.5	4.5		4.8	4.6	4.5		4.8	4.6	4.5	
62					4.5	4.4	4.4		4.7	4.5	4.5		4.7	4.5	4.5	
64					4.4	4.3	4.3		4.6	4.4	4.4		4.6	4.4	4.4	
66					4.3	4.2	4.2		4.5	4.3	4.3		4.5	4.3	4.3	
68					4.2	4.1	4.1		4.4							

固定式ジブ定格総荷重表 TF

LTM 1400NX

14.9m-65.6m 0°/20°/40°/60° 30m 8.9m×8.53m 360° 100t

メインブーム長さ ジブ長さ 作業半径(m)	14.9m+2.5m 30m				40.3m+2.5m 30m				45.3m+2.5m 30m				50.4m+2.5m 30m			
	0°	20°	40°	60°	0°	20°	40°	60°	0°	20°	40°	60°	0°	20°	40°	60°
8	12.2															
9	12.2															
10	12.2															
11	12.2															
12	11.8															
13	11.2															
14	10.7				12.2				12.2							
16	9.7				12.2				12.2				11.3			
18	8.9	7.6			12.0				11.6				10.9			
20	8.0	7.1			11.3				11.0				10.3			
22	7.3	6.5			10.6				10.4				9.8			
24	6.6	6.0			10.0	7.4			9.8				9.4			
26	6.0	5.5	4.6		9.4	7.1			9.3	7.0			8.9			
28	5.5	5.1	4.4		8.9	6.7			8.8	6.7			8.5			
30	5.1	4.7	4.1		8.3	6.4			8.3	6.4			8.1			
32	4.7	4.3	3.9	2.7	7.8	6.0	4.5		7.9	6.1			7.8			
34	4.3	4.0	3.7	2.7	7.3	5.7	4.4		7.5	5.8	4.4		7.4			
36	4.0	3.8	3.6	2.7	6.9	5.4	4.2	2.8	7.0	5.5	4.2		7.0			
38	3.7	3.5	3.4	2.6	6.5	5.1	4.1	2.7	6.7	5.2	4.1	2.7	6.7			
40	3.5	3.4	3.3	2.6	6.1	4.9	4.0	2.7	6.3	5.0	4.0	2.7	6.3			2.7
42	3.3	3.2	3.2		5.8	4.7	3.9		6.0	4.8	3.9	2.7	6.0			2.7
44	3.2	3.1			5.4	4.5	3.8		5.7	4.6	3.8	2.7	5.7			2.7
46					5.1	4.3	3.7		5.4	4.4	3.7		5.5			2.6
48					4.9	4.1	3.6		5.1	4.2	3.6		5.2			
50					4.6	3.9	3.5		4.9	4.1	3.6		5.0			
52					4.4	3.8	3.5		4.6	3.9	3.5		4.8			
54					4.2	3.6	3.4		4.4	3.8	3.4		4.5			
56					4.0	3.5	3.3		4.2	3.6	3.4		4.3			
58					3.8	3.4	3.3		4.0	3.5	3.3		4.1			
60					3.6	3.3	3.3		3.9	3.4	3.3		4.0			
62					3.5	3.2			3.7	3.3			3.8			
64					3.4	3.2			3.6	3.3			3.7			
66					3.3	3.2			3.4	3.2			3.5			
68					3.2	3.1			3.3	3.1			3.4			
70									3.1	2.9			3.2			
72									3.0	2.9			3.1			
74									2.9	2.8			3.0			
76									2.8	2.7			2.9			
78									2.7	2.6			2.8			

メインブーム長さ ジブ長さ 作業半径(m)	55.5m+2.5m 30m				60.5m+2.5m 30m				65.6m+2.5m 30m			
	0°	20°	40°	60°	0°	20°	40°	60°	0°	20°	40°	60°
18	9.6											
20	9.4				7.8							
22	9.0				7.7				5.9			
24	8.7				7.5				5.8			
26	8.3				7.4				5.7			
28	8.0				7.1				5.5			
30	7.7	6.0			6.8				5.3			
32	7.4	5.8			6.5	5.4			5.1			
34	7.0	5.5			6.2	5.2			4.9	4.2		
36	6.7	5.3	4.2		5.9	5.0			4.6	4.1		
38	6.4	5.1	4.1		5.6	4.9			4.5	3.9		
40	6.1	4.9	4.0	2.7	5.3	4.7			4.3	3.7		
42	5.8	4.7	3.9	2.7	5.0	4.5	3.9		4.1	3.6		
44	5.5	4.5	3.8	2.6	4.7	4.4	3.7	2.6	3.9	3.5		
46	5.2	4.4	3.7	2.6	4.4	4.2	3.6	2.6	3.7	3.4		2.6
48	4.9	4.2	3.6	2.6	4.1	4.1	3.6	2.6	3.4	3.3		2.6
50	4.5	4.1	3.6		3.8	4.1	3.5	2.6	3.2	3.2		2.6
52	4.2	3.9	3.5		3.5	3.8	3.4	2.6	3.0	3.0		2.6
54	3.9	3.8	3.4		3.2	3.6	3.4	2.6	2.7	2.8		2.6
56	3.6	3.7	3.4		3.0	3.4	3.4	2.6	2.5	2.6		2.6
58	3.3	3.5	3.3		2.7	3.2	3.3	2.6	2.3	2.7		2.6
60	3.0	3.3	3.3		2.4	2.9	3.3	2.6	2.0	2.5		2.6
62	2.7	3.1	3.2		2.2	2.7	3.0	2.6	1.8	2.3		2.6
64	2.5	2.9	3.1		2.0	2.4	2.7	2.6	1.6	2.1		2.6
66	2.2	2.6	3.1		1.7	2.2	2.5	2.6	1.4	1.8		2.6
68	2.0	2.3			1.5	1.9	2.2	2.6	1.6	1.9		2.6
70	1.8	2.1			1.3	1.7	2.2	2.6	1.4	1.7		2.6
72	1.6	1.8				1.4	2.1	2.6	1.4	1.7		2.6
74	1.4	1.6					1.9	2.6	1.4	1.7		2.6
76	1.2	1.4					1.6	2.6	1.4	1.7		2.6
78		1.2					1.4	2.6	1.4	1.7		2.6

51505/25/45/65

固定式ジブ定格総荷重表 TF

LTM 1400NX

14.9m-70m 0°/20°/40°/60° 36m 8.9m×8.53m 360° 100t

メイン長さ ジブ長さ 作業半径(m)	14.9m+2.5m 36m				40.3m+2.5m 36m				45.3m+2.5m 36m				50.4m+2.5m 36m				55.5m+2.5m 36m							
	0°	20°	40°	60°	0°	20°	40°	60°	0°	20°	40°	60°	0°	20°	40°	60°	0°	20°	40°	60°	0°	20°	40°	60°
9	10.9																							
10	10.6																							
11	10.2																							
12	9.7																							
13	9.3																							
14	9.0																							
16	8.3																							
18	7.6																							
20	7.0																							
22	6.4	5.4																						
24	5.8	5.0																						
26	5.3	4.6																						
28	4.8	4.2																						
30	4.4	3.9																						
32	4.0	3.7	3.0																					
34	3.7	3.4	2.9																					
36	3.4	3.2	2.7																					
38	3.2	3.0	2.6	1.5																				
40	3.0	2.8	2.5	1.5	5.4	4.1	3.0																	
42	2.8	2.6	2.4	1.4	4.8	3.7	2.8	1.7																
44	2.6	2.5	2.4	1.4	4.5	3.5	2.8	1.6																
46	2.5	2.4	2.3	1.4	4.2	3.4	2.7	1.6																
48	2.3	2.3	2.3	1.4	4.0	3.3	2.6	1.6																
50	2.2	2.2	2.3		3.8	3.1	2.5																	
52					3.6	3.0	2.5																	
54					3.4	2.9	2.4																	
56					3.2	2.8	2.4																	
58					3.1	2.7	2.4																	
60					2.9	2.6	2.3																	
62					2.8	2.5	2.3																	
64					2.7	2.4	2.3																	
66					2.6	2.3	2.3																	
68					2.6	2.3	2.3																	
70					2.4	2.2	2.3																	
72					2.4	2.2	2.3																	
74					2.4	2.2	2.3																	
76					2.3	2.2</																		

固定式ジブ定格総荷重表 TF

LTM 1400NX

14.9m-69.1m 0°/20°/40° 42m 8.9m×8.53m 360° 100t

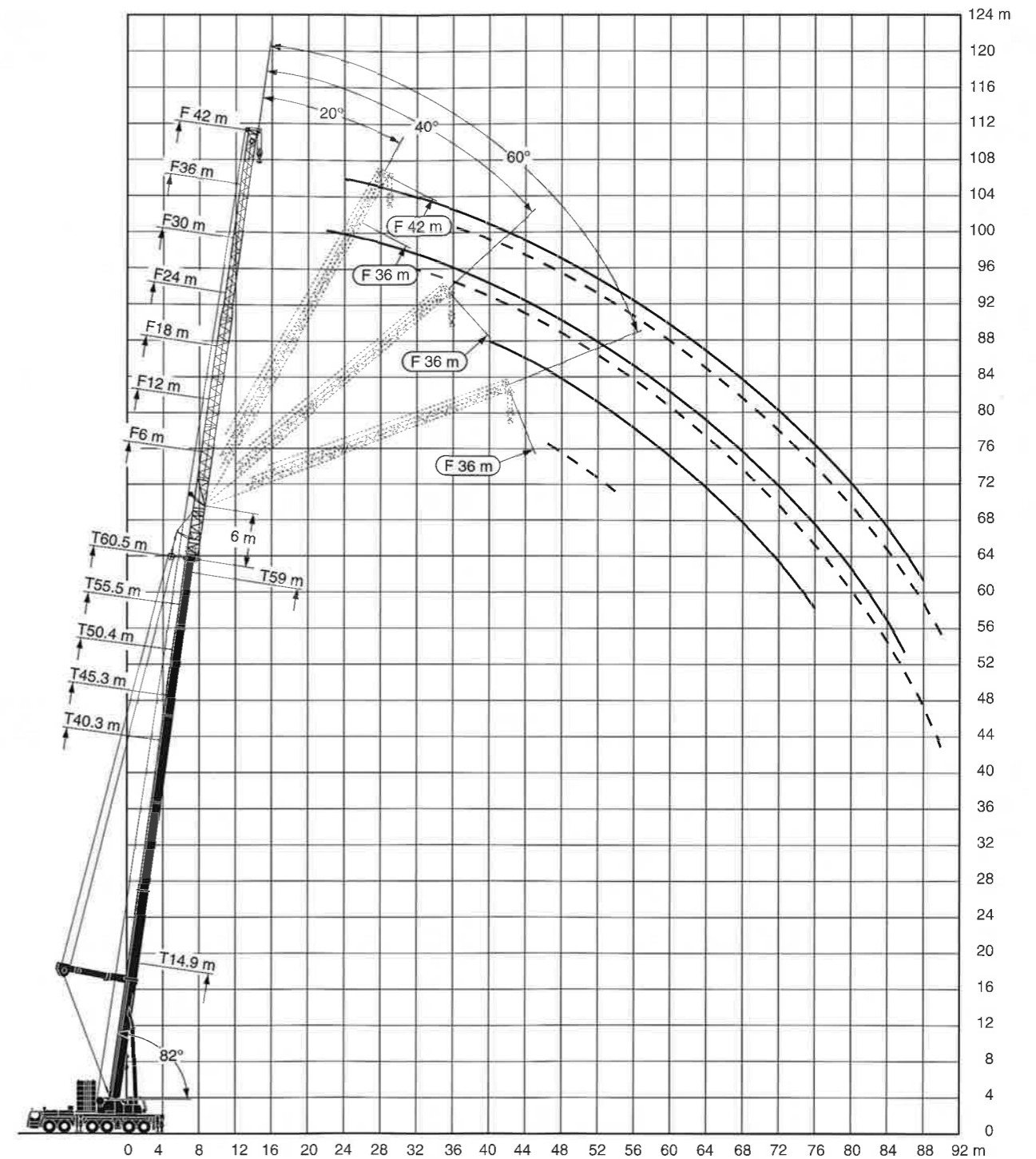
作業半径(m)	14.9m+2.5m ジブ長さ 42m			40.3m+2.5m ジブ長さ 42m			45.3m+2.5m ジブ長さ 42m			50.4m+2.5m ジブ長さ 42m			55.5m+2.5m ジブ長さ 42m		
	0°	20°	40°	0°	20°	40°	0°	20°	40°	0°	20°	40°	0°	20°	40°
10	8.5														
11	8.3														
12	8.0														
13	7.7														
14	7.4														
16	6.8														
18	6.3			8.3					7.5						
20	5.9			7.4					7.1			6.6			
22	5.4			7.0					6.7			6.3			5.8
24	5.0			6.7					6.4			6.0			5.5
26	4.6		3.8	6.3					6.1			5.8			5.3
28	4.2		3.5	6.0					5.8			5.5			5.1
30	3.8		3.3	5.7					5.5			5.3			4.9
32	3.5		3.0	5.4		3.8			5.3		3.7	5.1			4.7
34	3.2		2.8	5.0		3.6			5.0		3.5	4.8			4.5
36	3.0		2.6	4.8		3.4			4.7		3.4	4.6			4.4
38	2.8		2.5	4.5		3.2			4.5		3.2	4.4			4.2
40	2.6		2.3	4.2		3.1			4.3		3.1	4.2			4.0
42	2.4		2.2	4.0		2.9		2.1	4.0		2.9	4.0			3.8
44	2.2		2.0	3.7		2.8		2.1	3.8		2.8	3.8			3.6
46	2.1		1.9	3.5		2.7		2.0	3.6		2.7	3.6			3.5
48	1.9		1.8	3.3		2.6		1.9	3.4		2.6	3.4			3.3
50	1.8		1.7	3.1		2.4		1.8	3.2		2.5	3.3			3.2
52	1.7		1.6	3.0		2.3		1.8	3.1		2.4	3.1			3.0
54	1.6		1.5	2.8		2.3		1.7	2.9		2.3	3.0			2.9
56	1.5		1.5	2.7		2.2		1.7	2.8		2.2	2.8			2.7
58				2.6		2.1		1.6	2.7		2.1	2.7			2.6
60				2.4		2.0		1.6	2.5		2.0	2.6			2.4
62				2.3		1.9		1.6	2.4		2.0	2.5			2.2
64				2.2		1.9		1.6	2.3		1.9	2.4			2.0
66				2.1		1.8		1.5	2.2		1.9	2.2			1.8
68				2.0		1.7		1.5	2.1		1.8	2.1			1.8
70				1.9		1.7		1.5	2.0		1.8	2.0			1.7
72				1.8		1.6		1.5	1.9		1.7	1.9			1.6
74				1.7		1.6		1.5	1.8		1.6	1.8			1.5
76				1.6		1.5		1.5	1.7		1.5	1.7			1.5
78				1.6		1.5		1.5	1.6		1.4	1.6			1.5
80				1.5		1.5		1.5	1.5		1.4	1.5			1.4
82				1.5		1.5		1.5	1.5		1.4	1.5			1.4
84				1.5		1.5		1.5	1.5		1.2	1.4			1.3

作業半径(m)	59.0m+2.5m ジブ長さ 42m		60.5m+2.5m ジブ長さ 42m			64.0m+2.5m ジブ長さ 42m		65.6m+2.5m ジブ長さ 42m		69.1m+2.5m ジブ長さ 42m	
	0°	20°	0°	20°	40°	0°	20°	0°	20°	0°	20°
24	3.9		4.9								
26	3.7		4.7			3.3		3.2		1.6	
28	3.5		4.6			3.3		3.1		1.6	
30	3.4		4.4			3.2		3.0		1.6	
32	3.2		4.2			3.0		3.0		1.6	
34	3.1		4.1			2.9		3.0		1.6	
36	2.9		3.9			2.8		2.9		1.6	
38	2.7		3.8			2.6		2.8		1.6	
40	2.5		3.6		2.7	2.4		2.7		1.5	
42	2.3		3.5		2.6	2.2		2.6		1.5	
44	2.1		3.4		2.6	2.0		2.5		1.4	
46	1.8		3.2		2.5	1.7		2.4		1.3	
48	1.5		3.1		2.4	1.4		2.2		1.9	
50	1.2		2.9		2.3	1.2		2.1		1.9	
52			2.7		2.2	1.5		2.0		1.8	
54			2.5		2.2	1.7		1.9		1.7	
56			2.3		2.1	1.7		1.7		1.6	
58			2.1		2.0	1.6		1.6		1.6	
60			1.9		2.0	1.6		1.4		1.5	
62			1.7		1.9	1.6		1.2		1.4	
64			1.5		1.9	1.5		1.3		1.3	
66			1.2		1.8	1.5		1.2		1.2	
68					1.6	1.5					
70					1.4	1.5					
72					1.2	1.5					
74					1.4	1.4					
76					1.2	1.2					

51705/25/45

固定式ジブ(ガイ、エクセンダー仕様) 定格総荷重表 TYVEF

LTM 1400NX



注意

- 1 定格総荷重はフックブロック、玉掛ワイヤー等の自重を含みます。また、下記の条件が考慮されていないのでクレーンの操作には充分気をつけてください。
 - ① 地盤の強度、地震による影響
 - ② 作業速度に応じた動荷重および台風または強風による影響等
- 2 本機は水平に設置して、クレーン作業を行ってください。
- 3 作業半径は、クレーンの旋回中心から荷重の重心までの水平距離です。
- 4 メインブームの定格総荷重は補助ジブを取り除いた状態での値です。
- 5 メインブーム70m仕様で200トンを超える定格総荷重の場合は、特殊吊装置が必要です。

固定式ジブ (ガイ、エクセンダー仕様) 定格総荷重表 TYVEF LTM 1400NX

40.3m-65.6m 3.5m 0°/20°/40°/60° 30m 8.9m×8.53m 360° 140t Y-ガイ

メイン長さ ジブ長さ (m)	40.3m+6m 30m				45.3m+6m 30m				50.4m+6m 30m				55.5m+6m 30m				60.5m+6m 30m				65.6m+6m 30m			
	0°	20°	40°	60°	0°	20°	40°	60°	0°	20°	40°	60°	0°	20°	40°	60°	0°	20°	40°	60°	0°	20°	40°	60°
13	16.3																							
14	15.7																							
16	14.7				15.7																			
18	13.7				14.7																			
20	12.9				13.8																			
22	12.1				13.0																			
24	11.5	7.7			12.3																			
26	10.8	7.3			11.6	7.8																		
28	10.2	6.9			11.1	7.4																		
30	9.7	6.6	4.6		10.6	7.1																		
32	9.2	6.3	4.4		10.1	6.8																		
34	8.7	6.0	4.3		9.7	6.5																		
36	8.2	5.7	4.1	2.6	9.2	6.2	4.3																	
38	7.8	5.5	4.0	2.6	8.8	6.0	4.2																	
40	7.3	5.2	3.9	2.5	8.4	5.7	4.0	2.5																
42	6.9	5.0	3.7	2.5	8.0	5.5	3.9	2.5																
44	6.5	4.8	3.6		7.7	5.3	3.8	2.5																
46	6.2	4.6	3.6		7.3	5.1	3.7	2.4																
48	5.8	4.5	3.5		7.0	4.9	3.6	2.4																
50	5.5	4.3	3.4		6.6	4.8	3.6	2.4																
52	5.3	4.1	3.4		6.3	4.6	3.5	2.4																
54	5.0	4.0	3.3		6.0	4.4	3.4	2.4																
56	4.7	3.9	3.3		5.7	4.3	3.4	2.4																
58	4.5	3.8			5.5	4.2	3.3	2.4																
60	4.3	3.7			5.3	4.0	3.3	2.4																
62	4.1	3.6			5.1	3.9	3.3	2.4																
64	3.9	3.5			4.9	3.8	3.2	2.4																
66	3.7	3.5			4.8	3.8	3.2	2.4																
68	3.6				4.6	3.7	3.2	2.4																
70	3.1				4.4	3.6	3.2	2.4																
72	1.5				4.2	3.6	3.2	2.4																
74					4.0	3.5	3.2	2.4																
76					3.9	3.4	3.2	2.4																
78					3.7	3.4	3.2	2.4																
80					3.4	3.3	3.2	2.4																
82					3.3	3.3	3.2	2.4																
84					2.6	3.3	3.2	2.4																
86					1.4	3.3	3.2	2.4																

61501/61521/61541/61561

40.3m-65.6m 3.5m 0°/20°/40°/60° 36m 8.9m×8.53m 360° 140t Y-ガイ

メイン長さ ジブ長さ (m)	40.3m+6m 36m				45.3m+6m 36m				50.4m+6m 36m				55.5m+6m 36m				60.5m+6m 36m				65.6m+6m 36m			
	0°	20°	40°	60°	0°	20°	40°	60°	0°	20°	40°	60°	0°	20°	40°	60°	0°	20°	40°	60°	0°	20°	40°	60°
14	12.6																							
16	11.8																							
18	11.0				12.3																			
20	10.3				11.5																			
22	9.7				10.8																			
24	9.2				10.2																			
26	8.7	5.8			9.7																			
28	8.2	5.5			9.2																			
30	7.7	5.2			8.8																			
32	7.3	4.9			8.4	5.7																		
34	6.9	4.6			8.0	5.4																		
36	6.6	4.4	3.1		7.6	5.2																		
38	6.2	4.2	2.9		7.3	5.0																		
40	5.8	4.0	2.8		7.0	4.8	3.2																	
42	5.5	3.8	2.8	1.5	6.7	4.6	3.1																	
44	5.2	3.6	2.7	1.5	6.4	4.4	3.1																	
46	4.9	3.4	2.6	1.5	6.1	4.2	3.0	1.7																
48	4.6	3.3	2.5	1.4	5.8	4.0	2.9	1.7																
50	4.3	3.2	2.5		5.5	3.9	2.8	1.7																
52	4.1	3.1	2.4		5.3	3.7	2.8	1.7																
54	3.8	3.0	2.3		5.0	3.6	2.7	1.7																
56	3.6	2.9	2.3		4.8	3.4	2.6	1.7																
58	3.4	2.8	2.3		4.5	3.3	2.6	1.7																
60	3.3	2.7	2.2		4.3	3.2	2.5	1.7																
62	3.1	2.6	2.2		4.1	3.1	2.5	1.7																
64	3.0	2.5	2.2		4.0	3.0	2.4	1.7																
66	2.9	2.5	2.2		3.9	3.0	2.4	1.7																
68	2.7	2.4	2.2		3.7	2.9	2.4	1.7																
70	2.6	2.4	2.2		3.6	2.9	2.4	1.7																
72	2.5	2.3	2.2		3.4	2.8	2.4	1.7																
74	2.4	2.3	2.2		3.3	2.7	2.4	1.7																
76	2.2				3.2	2.6	2.4	1.7																
78					3.0	2.6	2.4	1.7																
80					2.9	2.5	2.4	1.7																
82					2.8	2.5	2.4	1.7																
84					2.7	2.5	2.4	1.7																
86					2.4	2.4	2.4	1.7																
88					1.8	2.4	2.4	1.7																
90						1.6	2.4	1.7																

61601/61621/61641/61661

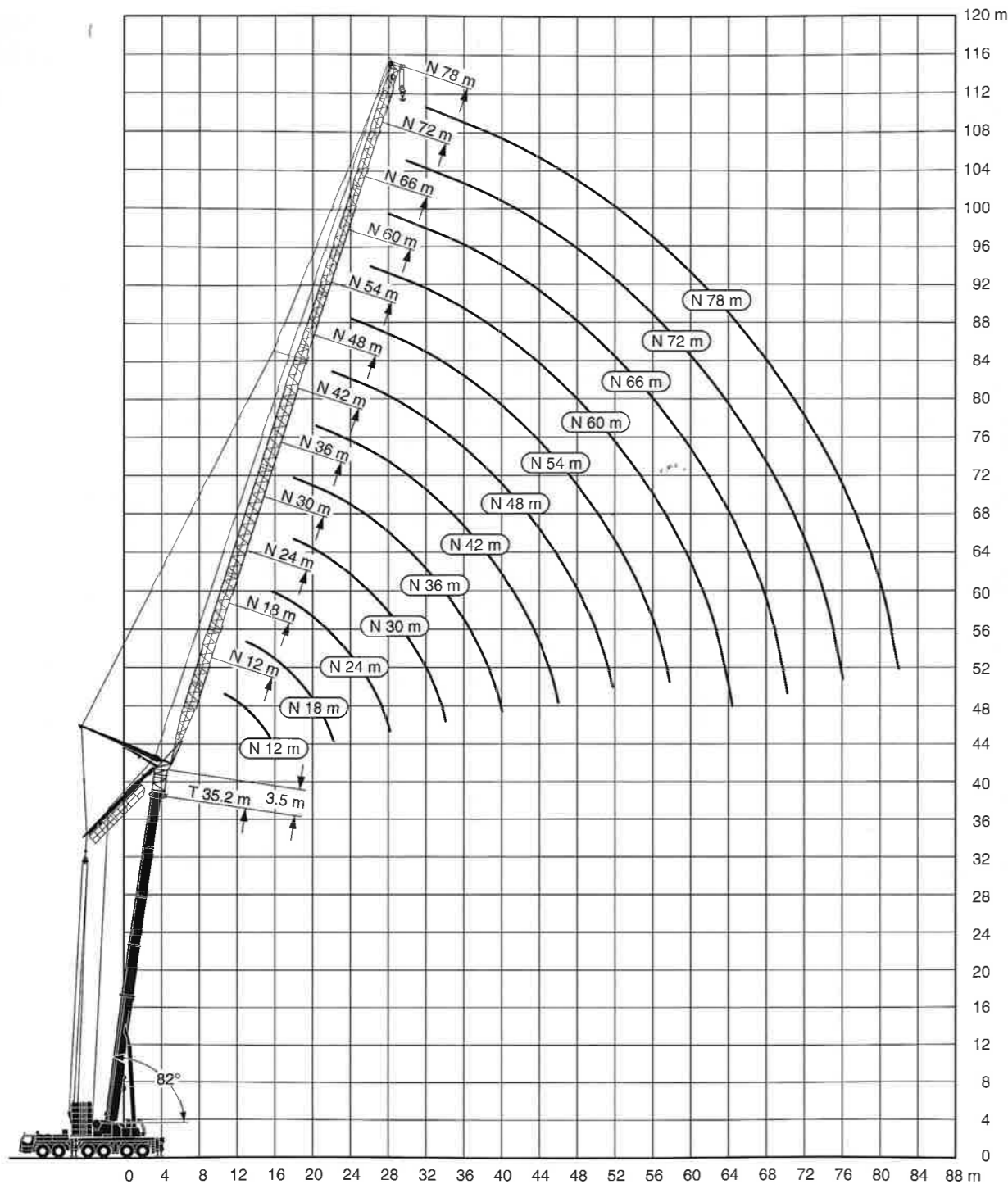
固定式ジブ (ガイ、エクセンダー仕様) 定格総荷重表 TYVEF LTM 1400NX

40.3m-60.5m 3.5m 0°/20°/40°/42m 8.9m×8.53m 360° 140t Y-ガイ

メインブーム長さ ジブ長さ (m)	40.3m+6m 42m			45.3m+6m 42m			50.4m+6m 42m			55.5m+6m 42m			60.5m+6m 42m	
	0°	20°	40°	0°	20°	40°	0°	20°	40°	0°	20°	40°	0°	20°
16	9.9													
18	9.3													
20	8.7			9.3						9.2				
22	8.2			8.7						8.7				
24	7.7			8.2						8.3				8.0
26	7.3			7.8						7.8				7.7
28	6.9			7.4						7.4				7.3
30	6.5	4.4		7.0						7.1				7.0
32	6.2	4.2		6.6						6.8				6.7
34	5.9	4.0		6.3	4.2					6.4	4.3			6.4
36	5.6	3.8		6.0	4.0					6.2	4.1			6.1
38														

起伏式ジブ定格総荷重表 TN

LTM 1400NX



注意

- 1 定格総荷重はフックブロック、玉掛ワイヤー等の自重を含みます。
また、下記の条件が考慮されていませんのでクレーンの操作には充分気をつけてください。
① 地盤の強度、地震による影響
② 作業速度に応じた動荷重および台風または強風による影響等
- 2 本機は水平に設置して、クレーン作業を行ってください。
- 3 作業半径は、クレーンの旋回中心から荷重の重心までの水平距離です。
- 4 メインブームの定格総荷重は補助ジブを取り除いた状態での値です。
- 5 メインブーム70m仕様で200トンを超える定格総荷重の場合は、特殊吊装置が必要です。

起伏式ジブ定格総荷重表 TN

LTM 1400NX



メイン長さ	14.9m+3.5m			20.0m+3.5m			25.0m+3.5m			30.1m+3.5m			35.2m+3.5m			40.3m+3.5m			45.3m+3.5m		
ジブ長さ	12m			12m			12m			12m			12m			12m			12m		
角度	82°	75°	68°	82°	75°	68°	82°	75°	68°	82°	75°	68°	82°	75°	68°	82°	75°	68°	82°	75°	
7	70.8																				
8	70.8			70.8																	
9	70.8			70.8			64.4														
10	69.3			69.9			65.1			53.2											
11	66.0	67.0		68.4			64.9			53.5			44.7								
12	61.5	62.6		65.7	67.8		63.7			53.6			44.7					34.0			
13	55.0	59.4		60.3	65.1		62.9			53.9			44.8					34.0			26.3
14	49.1	56.9	58.1	53.9	62.0		59.4	61.7		54.4			45.0					34.0			26.2
16		50.5	51.8		57.0	56.4		57.3		53.9	51.8		45.8					33.6			26.2
18			49.5			50.2		50.9			49.2							42.6			26.2
20						45.0				43.2			44.1					42.2			
22										39.2											
24													37.2								
26													34.0							32.8	
28																			30.0		
																				28.0	
																				26.1	
																					22.1
																					20.8
																					19.2

54105



メイン長さ	14.9m+3.5m			20.0m+3.5m			25.0m+3.5m			30.1m+3.5m			35.2m+3.5m			40.3m+3.5m			45.3m+3.5m			50.4m+3.5m		55.5m+3.5m		60.5m+3.5m		65.6+3.5		
ジブ長さ	18m			18m			18m			18m			18m			18m			18m			18m		18m		18m		18m		
角度	82°	75°	68°	82°	75°	68°	82°	75°	68°	82°	75°	68°	82°	75°	68°	82°	75°	68°	82°	75°	68°	82°	75°	68°	82°	75°	68°	82°	75°	
9	59.2																													
10	57.9			55.3																										
11	56.5			54.9			49.2																							
12	55.0			53.8			49.1			41.1																				
13	53.7			52.7			49.1			41.1			34.9																	
14	52.5	52.4		51.7			48.6			41.1			34.9			27.1														
16	50.6	49.1		50.2	49.7		47.5			41.1			34.9			27.0			20.7			15.7								
18	48.2	45.7	46.0	49.6	47.5		46.9	45.7		41.1	39.8		34.9			27.0			20.7			15.6			11.5	8.2				
20	41.0	44.0	42.1	44.1	46.1	44.8	46.5	44.3		41.1	40.0		34.9	33.9		26.9			20.7			15.6			11.5	8.1	5.4			
22		42.3	39.8		42.5	40.7	41.3	38.9	41.1	39.5			34.9	33.8		26.6	24.4		20.7			15.6			11.4	8.1	5.3			
24			38.5		37.2	37.7	35.6	33.7	33.7	33.6	33.7			33.6		23.2	23.2		20.7	18.9		15.6			11.4	8.1	5.3			
26					34.1		32.7	32.7	33.5	31.0	32.7				22.0				20.7	18.1		14.0			11.4	8.1	5.2			
28							30.2			28.5					27.4				20.9			17.3			13.5		10.2			
30										26.3					25.2				17.6			16.6			12.9		9.8			
32															23.3				16.6			14.0			11.4		9.5	7.0		
34																			15.7			13.2			10.1		6.7			
36																						9.5								

54205

起伏式ジブ定格総荷重表 TN

LTM 1400NX



メインブーム長さ ジブ長さ	14.9m+3.5m 24m			20.0m+3.5m 24m			25.0m+3.5m 24m			30.1m+3.5m 24m			35.2m+3.5m 24m			40.3m+3.5m 24m		
	82°	75°	68°	82°	75°	68°	82°	75°	68°	82°	75°	68°	82°	75°	68°	82°	75°	68°
11	46.1																	
12	45.1			42.9														
13	44.2			42.5			38.3											
14	43.3			41.9			38.3			32.5								
16	41.7	41.7		40.6			38.1			32.5			28.0			21.8		
18	40.2	39.8		39.6	39.4		37.3			32.5			28.0			21.7		
20	39.3	38.2		38.8	38.0		36.6	36.2		32.5			28.2			21.6		
22	39.1	36.8	36.6	38.5	36.8		36.3	35.2		32.5	31.6		28.3			21.6		
24	39.1	36.0	34.6	38.5	36.0	35.6	36.3	34.5		32.5	31.2		28.4	27.2		21.6		
26	30.1	35.6	32.9	36.8	35.5	33.9	36.3	34.0	32.4	32.5	30.9		28.4	27.2		21.5	20.0	
28		33.6	32.1		32.8	31.4		31.9	30.0	32.5	30.7	28.2	28.4	27.1		21.3	19.2	
30			30.2			29.1		29.6	27.7		28.5	26.0		27.1	24.8		18.4	
32						27.0			25.7		26.4	24.1		25.6	22.9		17.6	16.0
34									23.8			22.4			21.3		17.0	15.0
36												20.9			19.9			14.2
38															18.6			13.4

メインブーム長さ ジブ長さ	45.3m+3.5m 24m			50.4m+3.5m 24m			55.5m+3.5m 24m			60.5m+3.5m 24m			65.6m+3.5m 24m	
	82°	75°	68°	82°	75°	68°	82°	75°	68°	82°	75°	68°	82°	75°
18	16.6			12.2										
20	16.5			12.2			9.0			6.3				
22	16.5			12.2			9.0			6.2			3.4	
24	16.5			12.2			8.9			6.1			3.4	
26	16.5	15.8		12.2			8.9			6.1			3.4	
28	16.5	15.5		12.2			8.9			6.0			3.3	
30	16.5	15.0		12.2	11.2		8.9			6.0			3.3	
32		14.4			10.8			8.0		6.0			3.3	
34		14.0			10.5			7.8			5.3			
36		13.6	11.9		10.2			7.5			5.3			2.7
38			11.2			8.3		7.3			5.2			2.7
40			10.7			7.8				5.1				2.7
42						7.4					5.3			
44											5.0			
46												3.3		
													3.2	

54305

起伏式ジブ定格総荷重表 TN

LTM 1400NX



メインブーム長さ ジブ長さ	14.9m+3.5m 30m			20.0m+3.5m 30m			25.0m+3.5m 30m			30.1m+3.5m 30m			35.2m+3.5m 30m			40.3m+3.5m 30m		
	82°	75°	68°	82°	75°	68°	82°	75°	68°	82°	75°	68°	82°	75°	68°	82°	75°	68°
13	35.7																	
14	35.1						33.2											
16	34.2						32.9			29.8			25.8					
18	33.2						32.2			29.8			25.7			22.3		17.7
20	32.4	31.9					31.5	31.2		29.5			25.5			22.2		17.6
22	31.7	30.9					31.0	30.3		29.2	28.7		25.5			22.2		17.5
24	31.3	30.1	29.8				30.6	29.6		28.8	28.1		25.5	24.8		22.2		17.4
26	31.2	29.4	28.8				30.5	29.1	28.7	28.7	27.6		25.5	24.8		22.2	21.4	17.4
28	31.2	29.0	28.0				30.5	28.6	27.9	28.7	27.2	26.9	25.5	24.7		22.2	21.4	17.4
30	27.9	29.0	27.3				30.5	28.5	27.3	28.7	27.0	26.3	25.5	24.5		22.2	21.4	17.4
32	20.9	29.0	27.1				25.9	28.2	26.7	28.7	26.9	25.4	25.5	24.4	23.7	22.2	21.4	17.4
34		24.2	26.0					26.3	24.9		25.4	23.6	25.5	24.3	22.0	22.2	21.4	17.4
36			24.2						23.2		23.7	22.0		22.7	20.5		21.4	19.6
38									21.7			20.6		21.2	19.2		20.6	18.4
40												19.3			18.0			17.2
42															16.9			16.2
44																15.2		11.0

メインブーム長さ ジブ長さ	45.3m+3.5m 30m			50.4m+3.5m 30m			55.5m+3.5m 30m			60.5m+3.5m 30m			65.6+3.5 30m
	82°	75°	68°	82°	75°	68°	82°	75°	68°	82°	75°	68°	82°
20	13.1						10.1						
22	13.1						10.0			7.1			4.3
24	13.0						9.9			7.1			4.2
26	13.0						9.9			7.0			4.1
28	13.0						9.8			7.0			4.1
30	13.0	12.6					9.8			6.9			4.0
32	13.0	12.5					9.8	9.3		6.9			4.0
34	13.0	12.3					9.8	9.1		6.9	6.3		4.0
36	13.0	11.9					9.8	8.8		6.9	6.2		4.0
38		11.6	10.3					8.6			6.2		4.0
40		11.3	9.8					8.3			6.0		4.0
42		11.1	9.4					8.1	6.7		5.8		3.3
44			8.9						6.4		5.7	4.4	3.3
46				8.6					6.1			4.1	3.3
48									5.8				3.9
50													3.7
52													

54405

起伏式ジブ定格総荷重表 TN

LTM 1400NX

メイン長さ ジブ長さ (m)	14.9m+3.5m			20.0m+3.5m			25.0m+3.5m			30.1m+3.5m			35.2m+3.5m			40.3m+3.5m			45.3m+3.5m			50.4m+3.5m		
	82°	75°	68°	82°	75°	68°	82°	75°	68°	82°	75°	68°	82°	75°	68°	82°	75°	68°	82°	75°	68°	82°	75°	68°
22	14.4			13.6			12.2																	
24	14.2			13.4			12.2			10.9			9.7											
26	14.0			13.3			12.2			10.8			9.6			7.8			5.3					
28	13.9			13.2			12.1			10.7			9.5			7.8			5.2			3.1		
30	13.8	13.6		13.0			12.1			10.6			9.4			7.7			5.1			3.0		
32	13.7	13.6		12.9	12.7		12.0	11.8		10.6			9.4			7.7			5.1			2.9		
34	13.6	13.4		12.9	12.6		11.9	11.7		10.6	10.3		9.3			7.6			5.0			2.9		
36	13.4	13.2		12.9	12.6		11.8	11.6		10.5	10.3		9.3	9.0		7.6			4.9			2.8		
38	13.3	13.0	12.7	12.9	12.6		11.8	11.5		10.5	10.2		9.3	9.0		7.5	7.1		4.9			2.8		
40	13.2	12.8	12.6	12.8	12.5	12.3	11.8	11.5		10.5	10.2		9.3	9.0		7.4	7.1		4.8	4.5		2.7		
42	13.1	12.6	12.4	12.8	12.4	12.2	11.8	11.5	11.2	10.5	10.1		9.3	9.0		7.3	7.0		4.7	4.4		2.7	2.3	
44	13.1	12.5	12.2	12.7	12.2	12.0	11.8	11.5	11.3	10.5	10.1	9.9	9.3	9.0		7.3	7.0		4.7	4.4		2.7	2.3	
46	13.1	12.4	12.0	12.7	12.2	12.0	11.8	11.5	11.2	10.5	10.1	9.8	9.3	9.0	8.7	7.3	7.0		4.7	4.4		2.7	2.3	
48	13.1	12.3	11.8	12.7	12.1	11.7	11.8	11.5	11.1	10.5	10.1	9.8	9.3	9.0	8.7	7.3	7.0		4.7	4.4		2.7	2.3	
50	13.1	12.3	11.8	12.7	12.1	11.6	11.8	11.5	11.0	10.5	10.1	9.8	9.3	9.0	8.7	7.3	7.0	6.7	4.7	4.4		2.7	2.3	
52	13.1	12.3	11.7	12.7	12.1	11.5	11.8	11.5	11.0	10.5	10.1	9.8	9.3	9.0	8.6	7.3	7.0	6.6	4.7	4.4	4.3	2.7	2.3	
54	12.1	12.3	11.7	12.7	12.1	11.5	11.8	11.5	10.9	10.5	10.1	9.8	9.3	9.0	8.6	7.3	7.0	6.4	4.7	4.4	4.4	2.7	2.3	
56		12.3	11.7	11.6	12.1	11.5	11.7	11.5	10.9	10.5	10.1	9.8	9.3	9.0	8.6	7.3	7.0	6.1	4.7	4.4	4.4	2.7	2.3	2.3
58		11.2	11.7		12.1	11.5		11.5	10.9		10.1	9.8	9.3	9.0	8.6	7.3	7.0	5.9	4.7	4.4	4.3	2.7	2.3	2.3
60						11.5		10.5			10.1	9.6		9.0	8.6		6.9	5.7		4.4	4.1	2.7	2.3	2.4
62						10.6					10.1	9.2		9.0	8.6		6.8	5.5		4.4	4.0	2.3	2.3	
64											9.5			8.7			6.8	5.3		4.4	3.8		2.3	2.2
66														8.3										
68																								
70																								
72																								1.8

54805

メイン長さ ジブ長さ (m)	14.9m+3.5m			20.0m+3.5m			25.0m+3.5m			30.1m+3.5m			35.2m+3.5m			40.3m+3.5m			45.3m+3.5m			50.4+3.5		
	82°	75°	68°	82°	75°	68°	82°	75°	68°	82°	75°	68°	82°	75°	68°	82°	75°	68°	82°	75°	68°	82°	75°	68°
24	11.4			10.8			10.1																	
26	11.3			10.7			9.9			8.8			7.7											
28	11.1			10.6			9.8			8.7			7.7			5.8			3.4					
30	11.0			10.5			9.7			8.6			7.6			5.7			3.3					1.5
32	10.9	10.8		10.4			9.6			8.5			7.5			5.6			3.3					1.4
34	10.8	10.7		10.3	10.2		9.6			8.5			7.5			5.5			3.2					1.4
36	10.7	10.6		10.2	10.1		9.5	9.3		8.4	8.2		7.4			5.5			3.2					1.4
38	10.7	10.6		10.2	10.0		9.4	9.3		8.4	8.2		7.4	7.2		5.4			3.1					1.3
40	10.6	10.4	10.2	10.1	9.9		9.4	9.2		8.4	8.1		7.4	7.2		5.3	5.0		3.1					1.3
42	10.5	10.3	10.1	10.0	9.8	9.7	9.3	9.1		8.3	8.1		7.4	7.1		5.3	4.9		3.0	2.7				1.3
44	10.5	10.2	10.0	10.0	9.8	9.7	9.3	9.0		8.3	8.1		7.3	7.1		5.3	4.9		3.0	2.7				1.3
46	10.4	10.1	9.9	10.0	9.8	9.7	9.3	9.0	8.9	8.3	8.0		7.3	7.1		5.2	4.9		3.0	2.7				1.3
48	10.4	10.0	9.7	10.0	9.7	9.6	9.3	9.0	8.8	8.3	8.0	7.8	7.3	7.1		5.2	4.9		3.0	2.7				1.3
50	10.4	9.9	9.6	10.0	9.7	9.4	9.3	9.0	8.8	8.3	8.0	7.8	7.3	7.1	6.9	5.2	4.9		3.0	2.7				1.3
52	10.3	9.9	9.4	9.9	9.7	9.4	9.3	9.0	8.8	8.3	8.0	7.8	7.3	7.1	6.9	5.2	4.9	4.9	3.0	2.7				1.3
54	10.3	9.9	9.4	9.9	9.6	9.3	9.3	9.0	8.8	8.3	8.0	7.7	7.3	7.1	6.8	5.2	4.9	4.9	3.0	2.7				1.3
56	10.3	9.9	9.3	9.9	9.6	9.2	9.3	9.0	8.8	8.3	8.0	7.7	7.3	7.1	6.8	5.2	4.9	5.0	3.0	2.7	2.7			1.3
58	10.3	9.9	9.3	9.9	9.6	9.2	9.3	9.0	8.8	8.3	8.0	7.7	7.3	7.1	6.8	5.2	4.9	5.0	3.0	2.7	2.8			1.3
60	9.4	9.9	9.3	9.9	9.6	9.2	9.3	9.0	8.8	8.3	8.0	7.7	7.3	7.1	6.8	5.2	4.9	5.0	3.0	2.7	2.9			1.3
62		9.9	9.3	9.2	9.6	9.2	9.3	9.0	8.8	8.3	8.0	7.7	7.3	7.1	6.8	5.2	4.9	4.8	3.0	2.7	3.0			1.3
64		8.9	9.3		9.6	9.2	9.0	8.8		8.0	7.7	7.3	7.1	6.8	5.2	4.9	4.7	3.0	2.7	3.0	1.3			
66			9.3		9.2	9.0	8.8			8.0	7.7	7.3	7.1	6.8	5.2	4.9	4.5		2.7	3.0	1.3			
68					9.0					8.0	7.6	7.1	6.8		4.9	4.3		2.7	3.0					
70										8.0	7.3	6.7		4.9	4.1		2.7	2.8						
72											6.9						3.9	2.7	2.7					
74																								
76																								

54905

起伏式ジブ定格総荷重表 TN

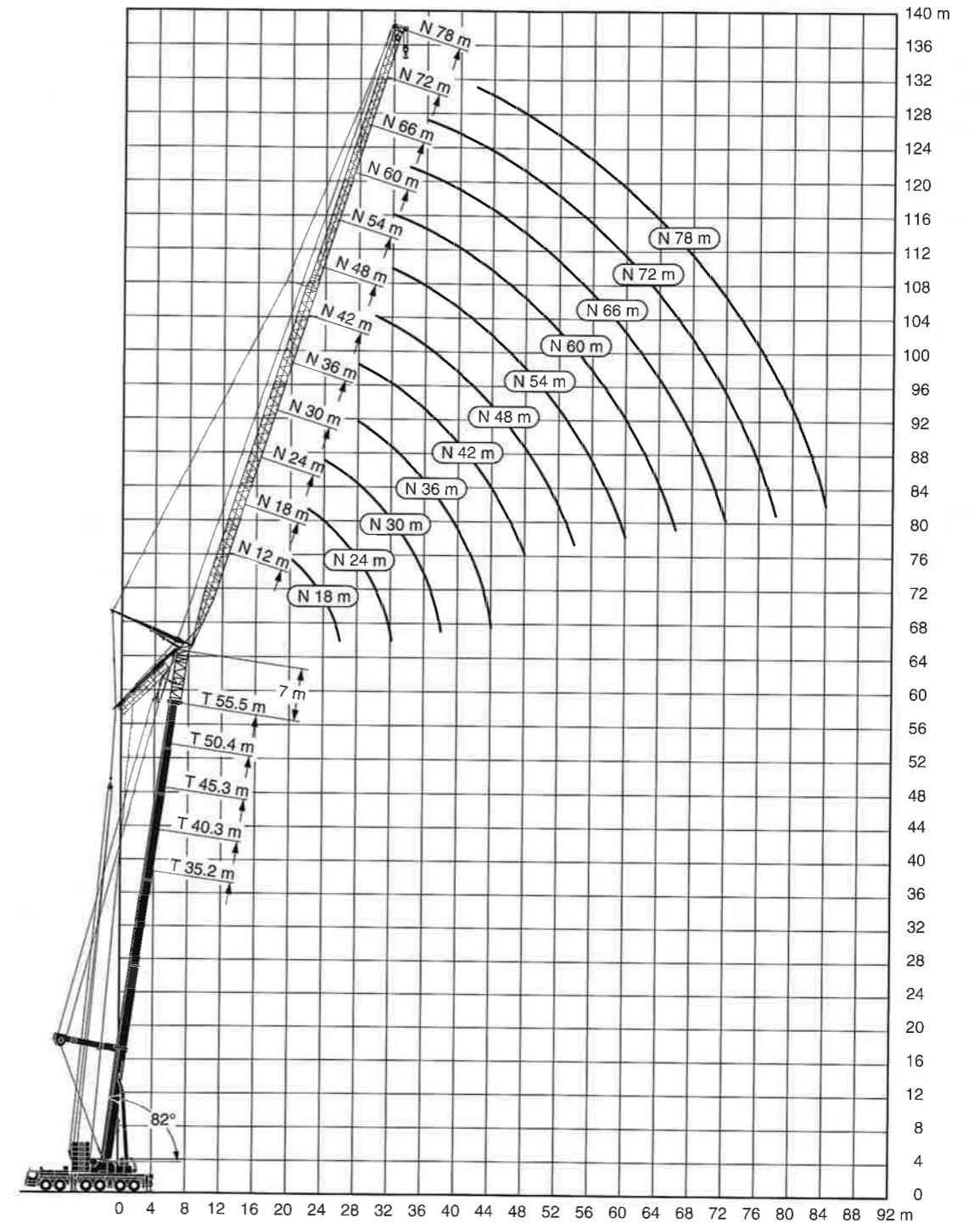
LTM 1400NX

メインブーム長さ ジブ長さ (m)	14.9m+3.5m			20.0m+3.5m			25.0m+3.5m			30.1m+3.5m			35.2m+3.5m			40.3m+3.5m			45.3m+3.5m					
	82°	75°	68°	82°	75°	68°	82°	75°	68°	82°	75°	68°	82°	75°	68°	82°	75°	68°	82°	75°	68°			
26	9.2						8.8						8.1											
28	9.1						8.6						8.0			7.1								
30	9.0						8.5						7.9			7.0			6.1					
32	8.9						8.4						7.8			6.9			6.0			4.1		2.0
34	8.8						8.4						7.7			6.8			6.0			4.0		1.9
36	8.7	8.7					8.3			8.2			7.7			6.8			5.9			3.9		1.9
38	8.6	8.5					8.2	8.1					7.6	7.5		6.7			5.9			3.8		1.8
40	8.6	8.4					8.1	8.0					7.6	7.4		6.6	6.5		5.6	5.4		3.7		1.7
42	8.5	8.4					8.1	7.9					7.5	7.4		6.6	6.5		5.6	5.3		3.7	3.4	1.7
44	8.5	8.3	8.1				8.0	7.8					7.5	7.3		6.6	6.4		5.6	5.3		3.7	3.3	1.6
46	8.4	8.2	8.1				7.9	7.8	7.7	7.4	7.2		7.1	7.1		6.6	6.4		5.6	5.3		3.7	3.3	1.6
48	8.4	8.2	8.0				7.9	7.8	7.6	7.4	7.2		7.1	7.1		6.6	6.4		5.6	5.3		3.7	3.3	1.6
50	8.3	8.1	7.9				7.9	7.8	7.6	7.4	7.2		7.0	7.0		6.6	6.4	6.2	5.6	5.3		3.7	3.3	1.6
52	8.3	8.0	7.8			</																		

14.9m-35.2m 82°/75°/68° 78m 8.9m×8.53m 360° 100t

メインブーム長さ ジブ長さ	14.9m+3.5m			20.0m+3.5m			25.0m+3.5m			30.1m+3.5m			35.2m+3.5m		
	78m			78m			78m			78m			78m		
作業半径(m)	82°	75°	68°	82°	75°	68°	82°	75°	68°	82°	75°	68°	82°	75°	68°
28	5.7														
30	5.7														
32	5.6														
34	5.6														
36	5.5														
38	5.4														
40	5.3	5.1													
42	5.2	5.1													
44	5.2	5.1													
46	5.1	5.0													
48	5.0	5.0													
50	5.0	4.9	4.5												
52	4.9	4.8	4.6												
54	4.9	4.8	4.7												
56	4.9	4.8	4.7												
58	4.8	4.8	4.7												
60	4.8	4.7	4.7												
62	4.8	4.7	4.6												
64	4.8	4.7	4.5												
66	4.8	4.6	4.4												
68	4.8	4.6	4.4												
70	4.7	4.6	4.4												
72	4.7	4.6	4.4												
74	4.7	4.6	4.4												
76	4.7	4.6	4.4												
78	4.7	4.6	4.4												
80		4.6	4.4												
82		4.6	4.4												
84			4.4												
86															
88															
90															

55205



注意

- 1 定格総荷重はフックブロック、玉掛ワイヤー等の自重を含みます。
また、下記の条件が考慮されていませんのでクレーンの操作には充分気をつけてください。
① 地盤の強度、地震による影響
② 作業速度に応じた動荷重および台風または強風による影響等
- 2 本機は水平に設置して、クレーン作業を行ってください。
- 3 作業半径は、クレーンの旋回中心から荷重の重心までの水平距離です。
- 4 メインブームの定格総荷重は補助ジブを取り除いた状態での値です。
- 5 メインブーム70m仕様で200トンを超える定格総荷重の場合は、特殊吊装置が必要です。

起伏式ジブ (ガイ、エクセンダー仕様) 定格総荷重表 TYVEN LTM 1400NX

35.2m-45.3m 3.5m 82°/75°/68° 12m 8.9m×8.53m 360° 120t Y-ガイ

メインブーム長さ ジブ長さ	35.2m+7m 12m			40.3m+7m 12m			45.3m+7m 12m			
	角度	82°	75°	68°	82°	75°	68°	82°	75°	68°
12		55.1								
13		57.0								
14		56.0			49.9					
16		51.6			48.8			44.1		
18					45.2			43.0		
20			45.1							
22			40.9							
24					36.4				30.5	
26										
28							23.0			
30										18.5

64103

35.2m-65.6m 3.5m 82°/75°/68° 18m 8.9m×8.53m 360° 130t Y-ガイ

メインブーム長さ ジブ長さ	35.2m+7m 18m			40.3m+7m 18m			45.3m+7m 18m			50.4m+7m 18m			55.5m+7m 18m			60.5m+7m 18m			65.6m+7m 18m				
	角度	82°	75°	68°	82°	75°	68°	82°	75°	68°	82°	75°	68°	82°	75°	68°	82°	75°	68°	82°	75°	68°	
14		37.8																					
16		41.3																					
18		44.1																					
20		44.2																					
22		41.4																					
24			41.6																				
26			38.2																				
28			35.2																				
30			32.6																				
32				29.1																			
34				27.0																			
36				25.2																			
38					20.5																		
40					19.0																		
42																							
44																							

64202

35.2m-65.6m 3.5m 82°/75°/68° 24m 8.9m×8.53m 360° 140t Y-ガイ

メインブーム長さ ジブ長さ	35.2m+7m 24m			40.3m+7m 24m			45.3m+7m 24m			50.4m+7m 24m			55.5m+7m 24m			60.5m+7m 24m			65.6m+7m 24m				
	角度	82°	75°	68°	82°	75°	68°	82°	75°	68°	82°	75°	68°	82°	75°	68°	82°	75°	68°	82°	75°	68°	
16		31.1																					
18		33.2																					
20		35.7																					
22		36.6																					
24		35.7																					
26		33.7																					
28		31.7																					
30			30.6																				
32			29.0																				
34			27.2																				
36			25.8																				
38			24.2																				
40			22.8																				
42			21.5																				
44																							
46																							
48																							
50																							

64301

起伏式ジブ (ガイ、エクセンダー仕様) 定格総荷重表 TYVEN LTM 1400NX

35.2m-65.6m 3.5m 82°/75°/68° 30m 8.9m×8.53m 360° 140t Y-ガイ

メインブーム長さ ジブ長さ	35.2m+7m 30m			40.3m+7m 30m			45.3m+7m 30m			50.4m+7m 30m			55.5m+7m 30m			60.5m+7m 30m			65.6m+7m 30m				
	角度	82°	75°	68°	82°	75°	68°	82°	75°	68°	82°	75°	68°	82°	75°	68°	82°	75°	68°	82°	75°	68°	
18		26.5																					
20		27.8																					
22		29.4																					
24		30.4																					
26		30.2																					
28		29.6																					
30		28.0																					
32		26.4																					
34		24.9																					
36			24.3																				
38			23.1																				
40			21.9																				
42			19.9																				
44			18.8																				
46			17.8																				
48																							
50																							
52																							
54																							
56																							

64401

35.2m-65.6m 3.5m 82°/75°/68° 36m 8.9m×8.53m 360° 140t Y-ガイ

メインブーム長さ ジブ長さ	35.2m+7m 36m			40.3m+7m 36m			45.3m+7m 36m			50.4m+7m 36m			55.5m+7m 36m			60.5m+7m 36m			65.6m+7m 36m				
	角度	82°	75°	68°	82°	75°	68°	82°	75°	68°	82°	75°	68°	82°	75°	68°	82°	75°	68°	82°	75°	68°	
20		22.2																					
22		23.1																					
24		24.1																					
26		24.8																					
28		24.5																					
30		24.1																					
32		23.2																					
34		22.2																					
36		21.2																					
38		20.3																					
40		19.4																					
42			19.3																				
44			18.4																				
46			17.5																				
48			16.0																				
50			15.2																				
52																							
54																							
56																							
58																							
60																							
62																							

64501

起伏式ジブ (ガイ、エクセンダー仕様) 定格総荷重表 TYVEN LTM 1400NX

35.2m-60.5m 3.5m 82°/75°/68°/66m 8.9m×8.53m 360° 140t Y-ガイ

メインブーム長さ ジブ長さ	35.2m+7m 66m			40.3m+7m 66m			45.3m+7m 66m			50.4m+7m 66m			55.5m+7m 66m			60.5m+7m 66m		
	角度	82°	75°	68°	82°	75°	68°	82°	75°	68°	82°	75°	68°	82°	75°	68°	82°	75°
28		8.3																
30		8.3			7.2			6.8										
32		8.4			7.4			6.9										
34		8.5			7.5			7.0										
36		8.5			7.7			7.1										
38		8.5			7.7			7.2										
40		8.5			7.8			7.2										
42		8.5	8.0		7.9			7.1										
44		8.4	8.1		7.9	7.7		7.1	7.2									
46		8.3	8.1		7.8	7.8		7.1	7.2									
48		8.2	8.1		7.8	7.8		7.0	7.2									
50		8.2	8.0		7.8	7.8		7.0	7.1									
52		8.1	8.0		7.8	7.8		7.0	7.1									
54		8.0	7.9	7.3	7.8	7.7		6.9	7.0									
56		8.0	7.8	7.4	7.7	7.7	6.9	6.9	6.9									
58		7.9	7.8	7.4	7.6	7.7	7.0	6.8	6.9	6.4								
60		7.9	7.8	7.2	7.5	7.6	6.7	6.6	6.8	6.4								
62		7.8	7.5	6.9	7.4	7.4	6.5	6.5	6.7	6.1	5.9	5.8	4.8					
64		7.6	7.2	6.7	7.3	7.1	6.3	6.4	6.7	5.9	5.9	5.8	4.9	5.0	4.8			
66		7.2	6.9	6.4	7.2	6.8	6.0	6.2	6.5	5.7	5.7	5.7	4.9	4.9	4.7	1.2		
68		6.8	6.6	6.2	7.0	6.5	5.8	6.0	6.2	5.4	5.6	5.7	4.9	4.8	4.6	1.4		
70		6.4	6.3	5.9	6.6	6.2	5.6	5.8	5.9	5.2	5.3	5.6	4.8	4.6	4.6	1.5		
72		6.0	5.7	5.3	6.2	5.9	5.3	5.6	5.7	5.0	5.1	5.4	4.6	4.4	4.5	1.5		
74		5.7	5.5	5.1	5.9	5.7	5.1	5.4	5.4	4.8	5.1	5.2	4.4	4.4	4.5	1.6		
76		5.2	5.2	5.4	5.4	4.9	4.7	4.9	4.9	4.6	4.9	4.2	4.2	4.4	4.4	1.6		
78			5.0		5.4	4.7	4.7	4.4	4.4	4.4	4.7	4.0	4.0	4.4	4.4	1.6		
80			4.7		4.5	4.5	4.2	4.2	4.2	4.2	4.4	3.8	3.8	4.1	4.1	1.5		
82					4.3	4.3	4.0	4.0	4.0	4.0	4.4	3.6	3.6	3.6	3.6	1.3		
84							3.7					3.2						
86												2.6						

65001

起伏式ジブ (ガイ、エクセンダー仕様) 定格総荷重表 TYVEN LTM 1400NX

35.2m-55.5m 3.5m 82°/75°/68°/78m 8.9m×8.53m 360° 140t Y-ガイ

メインブーム長さ ジブ長さ	35.2m+7m 78m			40.3m+7m 78m			45.3m+7m 78m			50.4m+7m 78m			55.5m+7m 78m		
	角度	82°	75°	68°	82°	75°	68°	82°	75°	68°	82°	75°	68°	82°	75°
32		4.8													
34		4.9													
36		4.9						4.5							
38		5.0						4.6							
40		4.9						4.6							
42		4.9						4.6							
44		4.8						4.6							
46		4.8	4.5					4.6							
48		4.8	4.6					4.6	4.3						
50		4.7	4.6					4.5	4.4						
52		4.7	4.7					4.5	4.5						
54		4.7	4.7					4.4	4.5						
56		4.6	4.8					4.4	4.6						
58		4.6	4.8					4.4	4.6						
60		4.5	4.8	3.9				4.3	4.6						
62		4.5	4.7	4.0				4.2	4.6						
64		4.4	4.7	4.1				4.2	4.6						
66		4.4	4.6	4.2				4.1	4.5						
68		4.3	4.6	4.2				4.0	4.5						
70		4.3	4.5	4.3				4.0	4.4						
72		4.2	4.5	4.3				3.9	4.3						
74		4.1	4.5	4.3				3.8	4.1						
76		4.1	4.4	4.2				3.8	3.9	3.4					
78		4.0	4.4	4.0				3.7	3.7	3.3					
80		4.0	4.2	3.8				3.6	3.5	3.0					
82		3.9	4.0	3.7				3.5	3.4	2.9					
84			3.8	3.5				3.4	3.1	2.7					
86			3.5	3.3				3.3	2.9	2.4					
88			3.2	3.2				3.2	2.7	2.2					
90				3.0				3.0	2.6	2.1					
92								2.9	2.7	2.2					
94									2.6	2.1					
96									2.3	1.7					

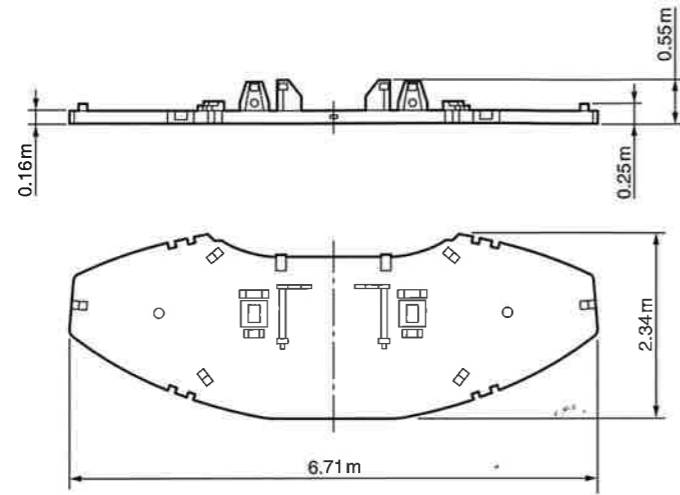
65201

35.2m-60.5m 3.5m 82°/75°/68°/72m 8.9m×8.53m 360° 140t Y-ガイ

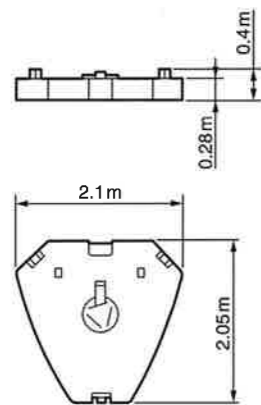
メインブーム長さ ジブ長さ	35.2m+7m 72m			40.3m+7m 72m			45.3m+7m 72m			50.4m+7m 72m			55.5m+7m 72m		60.5m+7m 72m	
	角度	82°	75°	68°	82°	75°	68°	82°	75°	68°	82°	75°	68°	82°	75°	
30		6.5														
32		6.5														
34		6.6			5.6			5.1								
36		6.6			5.7			5.3								
38		6.6			5.8			5.4								
40		6.7			5.9			5.5								
42		6.6			6.0			5.5								
44		6.6	6.0		6.1			5.6								
46		6.5	6.1		6.1	5.8		5.6								
48		6.5	6.2		6.1	5.9		5.5								
50		6.4	6.2		6.1	6.0		5.5	5.6							
52		6.4	6.2		6.1	6.0		5.5	5.6							
54		6.3	6.2		6.1	6.0		5.4	5.6							
56		6.3	6.2		6.0	6.0		5.4	5.5							
58		6.2	6.1	5.3	6.0	6.0		5.3	5.5							
60		6.1	6.1	5.5	5.9	6.0	5.1	5.3	5.4							
62		6.1	6.1	5.6	5.8	5.9	5.2	5.2	5.4	4.8						
64		6.0	6.0	5.7	5.7	5.9	5.3	5.1	5.3	4.9						
66		6.0	6.0	5.7	5.7	5.9	5.4	5.0	5.3	4.9						
68		5.9	6.0	5.6	5.6	5.8	5.2	4.8	5.2	4.9						
70		5.8	5.9	5.4	5.5	5.8	5.0	4.7	5.2	4.6						
72		5.7	5.6	5.2	5.4	5.5	4.8	4.6	5.2	4.5						
74		5.6	5.4	5.0	5.3	5.3	4.6	4.4	5.0	4.3						
76		5.3	5.1	4.8	5.2	5.0	4.4	4.3	4.8	4.1						
78			4.9	4.6	4.8	4.2	4.1	4.6	3.9	3.7						
80			4.6	4.4	4.6	4.1	4.3	3.7	4.3	3.3						
82			4.2	4.2	4.3	3.9	4.1	3.9	3.2	3.0						
84				4.0	4.0	3.7	3.8	3.7	3.1	2.9						
86				3.7	3.5	3.3	3.4	2.9	3.4	1.9						
88					3.3	3.3	3.1	2.8	3.1	2.3						
90						3.3	3.1	2.8	3.1	2.2						
92							2.9	2.5	2.8	2.0						

65101

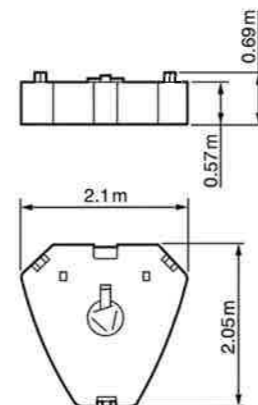
主部材寸法



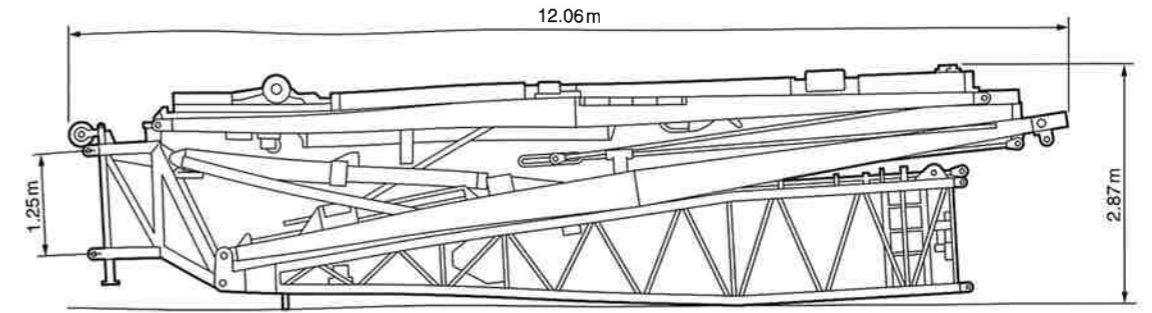
カウンタウエイト 15.0t



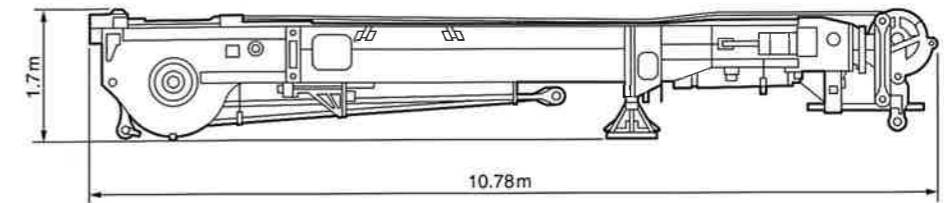
カウンタウエイト 5.0t



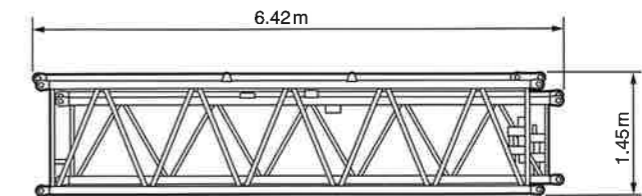
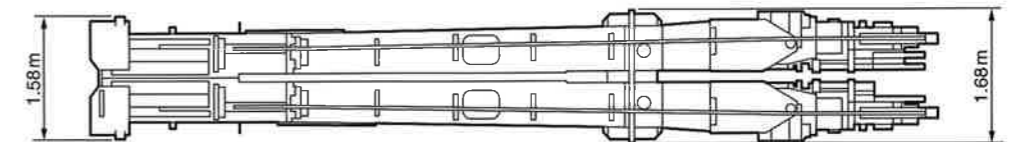
カウンタウエイト 10.0t



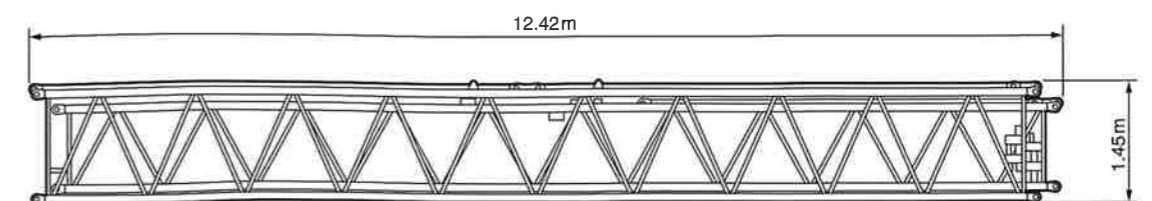
起伏ジブ基部 8.0t 幅 2.01m



TY-ガイ(輸送用装置付) 14.0t



中間ジブ 6m 1.5t 幅 1.73m



中間ジブ 12m 2.7t 幅 1.73m